

Lesefassung (amtliche Fassung: Amtsblatt für Berlin, Nr.: 25/2013 S. 1349, Berichtigung Nr.: 27/2013 S. 1206, Änderung Nr.: 29/2014 S. 1349)

Ausführungsvorschriften zu § 7 des Berliner Straßengesetzes über Geh- und Radwege (AV Geh- und Radwege)

Vom 16. Mai 2013

StadtUm VII B 15 (Teil A - Entwurfstechnik)
Tel.: 9025-1360 oder 9025-0, intern 925-1360

StadtUm VI C 1 (Teil B - Straßenbautechnik)
Tel.: 90139-4295 oder 90139-3000, intern 9139-4295

Auf Grund des § 27 Abs. 3 des Berliner Straßengesetzes vom 13. Juli 1999 (GVBl. S. 380), zuletzt geändert durch § 8 des Gesetzes vom 04. Dezember 2008 (GVBl. S. 466), wird bestimmt:

Anwendungsbereich

Geh- und Radwege, für die Berlin Träger der Baulast ist, sind nach diesen Ausführungsvorschriften herzustellen. Sie gelten nicht für Wege die nach dem Grünanlagengesetz gewidmet sind.

Begriffsbestimmung

Unter Verweis auf den „Nationalen Anhang NA“ (Übersicht zu den Werkstoffeigenschaften) zur DIN EN 1342 „Pflastersteine aus Naturstein für Außenbereiche“ werden im Folgenden für die Bezeichnung von Pflastersteinen aus Naturstein die Begriffe Mosaikpflaster, Kleinpflaster bzw. Großpflaster verwendet. Beschreibungen dieser Pflasterarten enthält die A n l a g e 1.

Teil A - Entwurfstechnik

I - Allgemeines

Die Längsneigung der Geh- und Radwege soll gleich der Längsneigung des Straßenscheitels sein. Die Querneigung soll in der Regel von der Straßengrenze zur Fahrbahn hin 2,5 % betragen. Bei Baumpflanzungen und Grünanlagen in den Gehwegen soll das Gefälle so gestaltet werden, dass das Niederschlagswasser diesen Anlagen zugeführt wird. Bei einer Längsneigung über 2 % ist die Querneigung

zu verringern, jedoch nicht unter 1 %. Im Hinblick auf eine barrierefreie Gestaltung sind Gefälle (Schrägneigung) von über 4 % zu vermeiden; nur in Ausnahmefällen darf das Gefälle bis zu 6 % betragen.

II - Gehwege

1 - Erfordernis

(1) **Straßenbegleitende Gehwege** sind an allen angebauten Straßen, die nach dem Trennungsprinzip entworfen worden sind, erforderlich. Beim Trennungsprinzip wird durch Borde oder Rinnen eine baulich abgetrennte Fahrbahnfläche geschaffen. Straßenbegleitende Gehwege sind grundsätzlich auf beiden Seiten der Fahrbahn anzulegen. Lediglich bei einseitiger Bebauung und bei anbaufreien Straßen kann ein einseitiger Gehweg genügen.

(2) **Beim Mischungsprinzip** werden den einzelnen Verkehrsarten keine getrennten Flächen zur Verfügung gestellt. Um die Belange von Menschen mit Behinderungen zu berücksichtigen, sollte nach Möglichkeit auch bei der Anwendung des Mischungsprinzips eine geschützte Fläche für Fußgänger vorgesehen werden, die so zu gestalten ist, dass eine eindeutige Orientierung ermöglicht wird.

(3) **Die in Berlin typische Gehwegstruktur** gliedert sich in den Ober- und Unterstreifen sowie die mittige Gehbahn aus Kunststein- oder Granitplatten (A n l a g e 2). Vorbauten gemäß BauO Bln, Verkehrszeichen, Straßenbeleuchtung, Baumscheiben, Fahrradständer etc. sollen im Bereich der Ober- und Unterstreifen untergebracht werden und nicht in die Gehbahn ragen. Poller sollen aus Sicherheitsgründen in der Gehbahn möglichst vermieden werden.

2 - Breiten / Abstandsmaße

(1) **Als Breite der Gehwege** gilt das Maß zwischen Straßengrenze und Fahrbahnrand. Ist zwischen der Fahrbahn und dem Gehweg ein(e) Radweg/Grünfläche angelegt, so ist die Breite des Gehweges das Maß zwischen Straßengrenze und Radwegrand/Grünflächeneinfassung. Straßenbegleitende Gehwege sollen eine Breite von 2,5 m, in Ausnahmefällen von 2 m, nicht unterschreiten. Die von Hindernissen freizuhaltende nutzbare Breite soll mindestens 1,6 m betragen. Außerdem ist ein 0,5 m breiter Schutzabstand zur Fahrbahn hin einzuhalten. Bei angrenzendem Schräg- und Senkrechtparkstreifen ist ein Überhangmaß von 0,75 m zu beachten. Die Mindestbreiten dürfen nur unterschritten werden, wenn bei beengten Verhältnissen andernfalls auf die Ausbildung von Gehflächen ganz verzichtet werden müsste.

(2) **In der Regel** sind zur Gewährleistung einer möglichst störungsfreien Begehbarkeit und eines angemessenen, nutzungsbezogenen Aufenthaltes Gehwegbreiten vorzusehen, die deutlich über den Mindestwerten liegen. Es gelten nachfolgende Richtwerte:

Straßentyp Gehwegbreite (mit Baumscheiben)

Hauptverkehrsstraßen	4 m bis 5 m
Einkaufsstraßen	6 m bis 8 m
Wohnstraßen	5 m
Industrie- und Gewerbestraßen	4 m
Siedlungsstraßen	3 m bis 4 m

(3) **Der zur Unterbringung von Versorgungsleitungen** erforderliche Raumbedarf ist bei der Festlegung der Gehwegbreiten in ausreichendem Maße zu berücksichtigen.

(4) **Bei der Anwendung eines offenen Regenentwässerungssystems** (Mulden, Gräben) ist der erheblich größere Flächenbedarf im Seitenbereich zu beachten, da Baumpflanzungen, Versorgungsleitungen, Parkstände usw. außerhalb der Entwässerungsanlage unterzubringen sind.

(5) **Aufbauten in Gehwegen** müssen bis zur Höhe von 4,5 m mindestens 0,5 m vom Fahrbahnrand entfernt sein.

(6) **Bei der Pflanzung von Bäumen** ist ein Abstand vom Fahrbahn- bzw. Fahrgassenrand zur Stammaußenkante des ausgewachsenen Baumes von mindestens 0,5 m einzuhalten. Der Abstand von der Stammaußenkante des ausgewachsenen Baumes zum Radweg muss mindestens 0,25 m betragen. Beim Einbau von Baumschutzbügeln, Dreiböcken o. ä. sind die Abstände gemäß Kapitel II Abs. 2 Nr. (1) und Kapitel III Abs. 2 Nr. (3) zu beachten.

3 - Überquerungsstellen

(1) **Überquerungsstellen** sollen im Zuge von Hauptrichtungen der Wege von Fußgängern vorgesehen werden. Sie können als Fußgängerüberwege (nach Zeichen 293 und 350 StVO), Fußgängerfurten (Markierungen an Lichtzeichenanlagen) sowie Überquerungshilfen (Mittelstreifen, -insel und Gehwegvorstreckungen) ausgebildet werden. Überquerungsstellen sollen in geeigneten Abständen angelegt werden, damit lange Wegstrecken zwischen Ausgangs- und Zielpunkten insbesondere für Menschen mit Behinderungen entfallen.

(2) **Die Gestaltung der Überquerungsstellen** soll so erfolgen, dass sie für alle Verkehrsteilnehmer übersichtlich sind. An Überquerungsstellen sind die Bordsteine mit einem Auftritt von 3 cm zur Fahrbahn hin zu verlegen. Unmittelbar vor den Bordsteinen sind taktile Platten (in der Regel 0,90 m tief; siehe Teil B Kapitel II Abs. 1 Nr. (5) sowie Anlage 11) einzubauen, die durch eine auffällige Änderung der Oberflächenstruktur gegenüber der übrigen Gehwegbefestigung von Blinden und Sehbehinderten wahrgenommen werden können und ihrer Orientierung dienen, indem der Verlauf der taktile Elemente die Gehrichtung vorgibt. Ein linearer Anschluss der taktile Platten an die Gehbahn ist sicherzustellen. Dabei beträgt das Mindestmaß an der schmalsten Stelle eine halbe Plattenbreite. Die Ausrundungsradien sollen möglichst klein sein, damit Blinde zur besseren Orientierung von einer geraden Bordsteinkante aus die Fahrbahn überqueren

können. Bei zu querenden Radwegen sind sowohl vor als auch hinter dem Radweg anstelle des Mosaikpflasters taktile Platten (gegebenenfalls unter Verzicht auf den Einfassungs- bzw. Rechteckstein) einzubauen. Die Segmente zwischen den Abschnitten der taktile Platten sind mit Mosaikpflaster zu befestigen (A n l a g e 3).

(3) **In den übrigen Bereichen des Überquerens** von Fahrbahnen an Kreuzungen und Einmündungen sind taktile Platten nur in begründeten Ausnahmefällen vorzusehen. Taktile Führungstreifen sind dort durch Verwendung von Platten und Mosaikpflaster zu schaffen (A n l a g e 3).

(4) **Überquerungsstellen müssen aus einer Entfernung erkennbar sein**, die es den Kraftfahrern gestattet, ggf. vor Radfahrern und Fußgängern anzuhalten. Außerdem sind an Überquerungsstellen die gemäß A n l a g e 4 erforderlichen Sichtflächen von ständigen Sichthindernissen und sichtbehinderndem Bewuchs freizuhalten. Lichtmaste, Lichtsignalgeber und ähnliches sind innerhalb der Sichtfelder möglich.

(5) **Durch Überquerungshilfen** soll den Fußgängern und Radfahrern bei Straßen mit starkem Kraftfahrzeugverkehr das Überqueren breiter Fahrbahnen erleichtert werden. Als Überquerungshilfen eignen sich vor allem Mittelstreifen und Mittelinseln, da hierbei die Fußgänger und Radfahrer den Kraftfahrzeugverkehr jeweils nur aus einer Richtung beachten müssen und die Länge des Überquerungsweges geteilt wird. Mittelstreifen und Mittelinseln, die als Überquerungshilfe dienen, sollen mindestens 2,5 m breit sein, um auch für Rollstuhlfahrer, Radfahrer und Personen mit Kinderwagen genügend Schutzfläche zu bieten.

(6) **Durch Gehwegvorstreckungen**, d.h. die Unterbrechung von Park- oder Seitenstreifen durch Vorziehen der Borde bis an die Fahrgasse heran, soll vor allem der Sichtkontakt zwischen Kraftfahrern und Fußgängern verbessert werden (A n l a g e 5). Das regelwidrige Abstellen von Fahrzeugen auf Gehwegvorstreckungen ist durch geeignete bauliche Maßnahmen zu verhindern.

4 - Unter- und Überführungen

(1) **Unterführungen** für Fußgänger und Radfahrer sollen nur in Ausnahmefällen angelegt werden und eine lichte Höhe von 2,5 m nicht unterschreiten. Die Breite richtet sich nach der Funktion und der Länge der Unterführung, wobei sie jedoch mindestens 3,5 m betragen soll.

(2) **Überführungen** für Fußgänger sollen eine lichte Breite von mindestens 2,5 m, für eine gemeinsame Benutzung durch Fußgänger und Radfahrer eine Breite von mindestens 4 m erhalten.

(3) **Die Längsneigung der Rampen** soll nach Möglichkeit bei etwa 3 bis 4 % liegen, wegen der Benutzung durch Rollstuhlfahrer soll sie 6 % nicht überschreiten. Nach höchstens 6 m soll ein Zwischenpodest von mindestens 1,5 m Länge angelegt werden.

(4) **Treppen** ohne ergänzende Rampen oder Aufzüge sind im Hinblick auf eine barrierefreie Gestaltung im öffentlichen Verkehrsraum zu vermeiden. Treppen im öffentlichen Verkehrsraum müssen kontrastreich markiert werden (erste und letzte Stufe, bei drei Stufen alle). Der Niveauwechsel soll durch taktile und optisch kontrastreiche Aufmerksamkeitsfelder rechtzeitig angezeigt werden.

5 - Haltestellen

(1) **Die Breite der Wartefläche** von Haltestellen im Gehwegbereich richtet sich nach dem zu erwartenden Fahrgastaufkommen, sie soll jedoch 1,5 m nicht unterschreiten. Bei Haltestellen mit einer Wartehalle soll die Wartefläche mindestens 2,65 m breit sein. Wartehallen sollen im Bereich des Ober- oder Unterstreifens untergebracht werden, um die nutzbare Breite der Gehbahn nicht einzuschränken.

(2) **Durch den Einbau eines Auffindestreifens** (in der Regel 0,60 m breit) mit taktilen Platten quer zur Gehbahn, wobei die taktilen Elemente parallel zum Fahrbahnrand verlaufen, sollen blinde und sehbehinderte Menschen auf die Haltestelle aufmerksam gemacht werden. Damit der blinde oder sehbehinderte Fahrgast nicht vom Haltestellenmast verdeckt wird, soll sich der Haltestellenmast in Fahrtrichtung hinter dem Auffindestreifen befinden. Der Auffindestreifen endet am Bord und ist im Bereich von Radwegen zu unterbrechen (A n l a g e 6).

Zur barrierefreien Gestaltung von Haltestellen ist eine Auftrittshöhe bis zu 16 cm bei der Verwendung des „Kasseler Bordes“ unter Beachtung der örtlichen entwässerungstechnischen Anforderungen zulässig.

(3) **Haltestellenkaps** dienen der Verbesserung des Verkehrsablaufs für den Busverkehr, des barrierefreien Ein- und Ausstiegs (Minimierung der Restspaltbreite) sowie der Schaffung ausreichend breiter Warteflächen und der sicheren und konfliktarmen Führung von Radwegen im Haltestellenbereich. Ein Haltestellenkap ist im Bereich eines Parkstreifens oder zwischen Parkbuchten durch Vorziehen des Bordes bis an den durchgehenden Fahr-, Radfahr- oder Schutzstreifen auszubilden. Die Länge des Haltestellenkaps richtet sich nach den betrieblichen Erfordernissen. Bei Einfachhaltestellen beträgt die Gesamtlänge 17 m für Standardbusse und 23 m für Gelenkbusse. Bei der Anordnung von Haltestellenkaps sind allerdings auch die Belange des fließenden Kraftfahrzeugverkehrs zu beachten, da lange Haltezeiten der Linienbusse zu erheblichen Störungen des übrigen Fahrverkehrs führen können. Die Einsatzgrenzen können den mit Rundschreiben vom 03.12.2007 im Land Berlin eingeführten „Richtlinien für die Anlage von Stadtstraßen, Ausgabe 2006 (RASt 06) der FGSV entnommen werden.

(4) **Bushaldebuchten** sollen nur zur Anwendung kommen, wenn durch lange Haltezeiten der Busse nicht akzeptable Störungen für den fließenden Kraftfahrzeugverkehr entstehen. Voraussetzung für die Anlage einer Bushaldebucht ist, dass trotz der Einengung des Seitenbereiches noch genügend Platz für die Einordnung der notwendigen Wartefläche und für die Ausbildung ausreichend breiter Geh- und Radwege zur Verfügung steht.

III - Radwege

1 – Einsatzkriterien für Radverkehrsanlagen

(1) **Bei der Auswahl der Art der Radverkehrsanlagen** sind die Einsatzkriterien der mit Rundschreiben vom 17.11.2011 im Land Berlin eingeführten „Empfehlungen für Radverkehrsanlagen, Ausgabe 2010 (ERA 10)“ der FGSV zu beachten.

Auf Hauptverkehrsstraßen mit einer durchschnittlichen täglichen Verkehrsstärke von über 10.000 Kfz/Tag und auf Straßen mit einer zulässigen Höchstgeschwindigkeit von 60 km/h oder mehr soll der Radverkehr möglichst getrennt vom Kraftfahrzeugverkehr auf Radverkehrsanlagen (Radwege, Radfahrstreifen) geführt werden. Auf Straßen mit starkem Schwerlast- und/oder Busverkehr sind Radverkehrsanlagen auch bei geringeren Verkehrsstärken in Betracht zu ziehen.

(2) **Bei der Anlage von Radwegen** ist grundsätzlich sicherzustellen, dass die angrenzenden Gehwege eine ausreichende Breite gemäß Kapitel II Abs. 2 (1) besitzen. Eine Aneinanderreihung von Mindestmaßen ist zu vermeiden. Bei Straßen mit häufig auftretenden Engstellen, die einen ständigen Wechsel der Radverkehrsführung mit Einordnung in den fließenden Kraftfahrzeugverkehr auf der Fahrbahn erforderlich machen, ist auf das Anlegen von Radwegen zu verzichten.

(3) **Bei einer dichten Folge von einmündenden Straßen** (Abstände etwa 100 m) und stark frequentierten Grundstückszufahrten (z.B. Tankstellen, Parkplatzzufahrten) ist zu prüfen, ob die Führung des Radverkehrs auf der Fahrbahn (Radfahrstreifen, Mischverkehr) wegen der besseren Sichtbeziehung zwischen Radfahrern und abbiegenden Kraftfahrern Radwegen vorzuziehen ist.

2 - Breiten

(1) **Straßenbegleitende Radwege**, die nur in einer Richtung befahren werden dürfen, sollen (einschließlich der Randeinfassung) 1,6 m breit sein, damit Radfahrer einander überholen können (A n l a g e 7). Bei ausreichender Flächenverfügbarkeit soll die Regelbreite von Einrichtungsrädwegen 2 m betragen. Sofern an Engstellen der Radweg ausnahmsweise verschmälert werden muss, ist eine Mindestbreite von 1 m einzuhalten. Die Regelbreite von straßenbegleitenden Radwegen, die im Zweirichtungsverkehr befahrbar sind, beträgt bei beidseitiger Lage 2,5 m und bei einseitiger Lage 3 m.

(2) **Selbständig geführte Radwege** sollen 3 m breit sein.

(3) **Die Regelbreiten** sowie der zusätzlich zur Regelbreite beidseitig notwendige Sicherheitsraum von 25 cm sind von Einbauten und sonstigen Hindernissen freizuhalten.

(4) **Die Breite von Radfahrstreifen** einschließlich der Radfahrstreifenbegrenzung (Breitstrich 25 cm) soll 1,85 m betragen, mindestens aber 1,5 m

(5) **Gemeinsame Geh- und Radwege** sollen in einer Breite von mindestens 2,5 m durchgehend nutzbar sein. Selbständig geführte gemeinsame Geh- und Radwege

sollen 4 m breit sein. Gemeinsame Geh- und Radwege kommen nur in Betracht, wenn der Radverkehr aus Sicherheitsgründen nicht auf der Fahrbahn geführt werden soll und es im Hinblick auf die Verkehrssicherheit der Fußgänger vertretbar erscheint. Hierbei sind im besonderen die Belange der Blinden und Sehbehinderten als auch der Rollstuhlbenuer zu beachten. Andernfalls ist der Gehweg baulich getrennt vom Radweg zu führen.

(6) **Die Regelbreiten dürfen nur** an kurzen Abschnitten unter Wahrung der Verkehrssicherheit unterschritten werden, sofern dies aufgrund der örtlichen (z.B. an Engstellen) oder verkehrlichen Verhältnisse erforderlich ist.

3 - Sicherheitstrennstreifen

(1) **Zum Schutz der Radfahrer** vor dem fließenden und dem ruhenden Kraftfahrzeugverkehr ist ein Sicherheitstrennstreifen zwischen Radweg und Fahrbahn anzulegen. Die Breite des Sicherheitstrennstreifens soll bei angrenzender Fahrbahn 0,5 m, bei angrenzenden Längsparkständen 0,75 m und bei Schräg- und Senkrechtparkständen 1,10 m incl. Überhangstreifen betragen.

(2) **Im Bereich des Sicherheitstrennstreifens** angeordnete Leuchten, Verkehrsschilder, Poller usw. müssen einen Abstand von mindestens 25 cm zum Radweg aufweisen, damit die nutzbare Breite des Radweges nicht eingeschränkt wird. Nichtbegrünte Sicherheitstrennstreifen sollen so ausgebildet werden, dass sie von Radfahrern gegebenenfalls befahren werden können.

(3) **Radwege aus Gehwegplatten** bzw. Pflastersteinen aus Beton, die unmittelbar neben Gehwegen liegen, sind höhengleich durch weiß eingefärbte Einfassungssteine oder Rechtecksteine mit anschließendem Mosaikstreifen in einer Breite von mindestens 35 cm zur Gehwegseite hin abzugrenzen. Bei Radwegen in Asphaltbauweise sind hierfür ausschließlich weiß eingefärbte Einfassungssteine aus Beton zu verwenden. Durch die Einordnung eines Grünstreifens zwischen Rad- und Gehweg lässt sich eine besonders wirksame Trennung des Rad- und Fußgängerlängsverkehrs erreichen.

4 - Radwege im Bereich von Gehwegüberfahrten

Der Belag von Radwegen ist über Gehwegüberfahrten hinwegzuführen, um den Vorrang der Radfahrer zu verdeutlichen. Radwege, die mit Gehwegplatten aus Beton hergestellt wurden, sind im Bereich von Gehwegüberfahrten mit Pflastersteinen aus Beton (ungefast) mit einer Dicke ≥ 10 cm zu befestigen. Außerdem ist der Radweg beidseitig durch weiß eingefärbte Rechtecksteine – unterbrochen - einzufassen. An stark frequentierten Gehwegüberfahrten (zum Beispiel Tankstellenzufahrten, Parkplatzzufahrten) soll die Erkennbarkeit des Radweges durch zusätzliche Maßnahmen wie Markierungen (u. a. Radfahrerpiktogramme) und (Rot-)Einfärbungen verbessert werden. Außerdem ist eine ausreichende Sichtbeziehung zwischen abbiegenden Kraftfahrern und Radfahrern sicherzustellen.

5 - Radwege im Bereich von Haltestellen

Radwege sollen, soweit es die Platzverhältnisse zulassen, an Haltestellen hinter der Wartefläche entlang geführt werden, um Konflikte mit ein- und aussteigenden Fahrgästen zu vermeiden. Radwege sind im Bereich von Haltestellen beidseitig durch weiß eingefärbte Kantensteine oder Rechtecksteine durchgehend höhengleich einzufassen. Zwischen Radweg und den Haltestelleneinrichtungen (Wartehalle, Informationstafel) ist ein Sicherheitsabstand von mindestens 25 cm einzuhalten. Bei beengten Platzverhältnissen im Haltestellenbereich ist zu prüfen, ob durch einen Wechsel der Radverkehrsführung den Belangen der Verkehrssicherheit für Fußgänger und Radfahrer besser Rechnung getragen werden kann.

6 - Radweganfang und -ende

(1) **Radweganfang und -ende** sind so auszubilden, dass Radfahrer in direkter Führung den Radweg erreichen bzw. ihn verlassen können. In Knotenpunktzufahrten sollen Radwege nicht enden, wenn eine gesicherte Einordnung und Weiterführung des Radverkehrs auf der Fahrbahn durch die Anordnung eines Radfahrstreifens oder eines Schutzstreifens zumindest bis zum Knotenpunkt nicht möglich ist.

(2) **Auf Straßenabschnitten außerhalb von Kreuzungen** oder Einmündungen sollen Radweganfang und -ende gemäß der in **A n l a g e 8** dargestellten Grundform ausgebildet werden. An das Radwegende soll auf 10 bis 20 m Länge noch ein Radfahr- oder Schutzstreifen angefügt werden.

(3) **Radwegrampen an Knotenpunkten** sind entsprechend der Regellösung für Auf- und Abfahrten von Radwegen an Knotenpunkten gemäß **A n l a g e 9** zu gestalten.

7 - Radwege an Knotenpunkten

(1) **Die Führung der Radfahrer an Knotenpunkten** muss für alle Verkehrsteilnehmer deutlich erkennbar sein. Aufgrund des großen Konfliktpotentials zwischen dem abbiegenden Kraftfahrzeugverkehr und dem Radverkehr ist es besonders wichtig, bereits rechtzeitig vor einer Kreuzung oder Einmündung den Radfahrer im Sichtfeld des Kraftfahrers zu führen. Der Verlauf und die Ausbildung der Radverkehrsanlage soll die jeweiligen Vorrangverhältnisse für die Radfahrer und die anderen Verkehrsteilnehmer verdeutlichen.

(2) **Zur Schaffung einer ausreichenden Sichtbeziehung** zwischen dem Kraftfahrzeugverkehr und dem Radverkehr auf dem Radweg sollen auf einer Länge von 15 bis 20 m vor - bei Zweirichtungsverkehr auf dem Radweg auch hinter - dem Knotenpunkt sichtbehindernde Einbauten vermieden und das Abstellen von Kraftfahrzeugen verhindert werden. Außerdem ist der Radweg mindestens 10 m vor dem Knotenpunkt an die Fahrbahn heranzuführen, wobei der erforderliche Sicherheitstrennstreifen zwischen Fahrbahn und Radweg berücksichtigt werden muss (**A n l a g e 10**).

(3) **An Knotenpunkten mit starkem Fußgängerquerverkehr** und an lichtsignalgeregelten Knotenpunkten ist der Radweg 2 bis 3 m vor der Überquerungsstelle bzw. Fußgängerfurt auf Fahrbahnniveau abzusenken, um Konflikte zwischen dem querenden Fußgängerverkehr und dem Radverkehr durch eine klare Trennung zu vermeiden. An Knotenpunkten mit Lichtsignalanlage können in Knotenpunktszufahrten der untergeordneten Straße bei längeren Sperrzeiten aufgeweitete Radaufstellstreifen durch eine vorverlegte Haltlinie für den Radverkehr über die gesamte Breite des Fahrstreifens gebildet werden. Durch die Entflechtung rechts abbiegender Kraftfahrzeuge von geradeaus fahrendem oder links abbiegendem Radverkehr lassen sich erhebliche Gefahrensituationen entschärfen (A n l a g e 10).

(4) **Bei weit abgesetzten Radfahrerfurten** sollen die Radwege bereits frühzeitig vor der kreuzenden Fußgängerfurt abgesetzt verlaufen, damit zwischen Radweg und Fahrbahn eine mindestens 2 bis 3 m breite Wartefläche für querende Fußgänger zur Verfügung steht (A n l a g e 10). Die Querung des Radweges erfolgt dann in der Regel unsignalisiert. Abgesetzte Radfahrerfurten sollen in der Regel nur bei Radwegen mit Zweirichtungsverkehr angewendet werden. Sonst kommen sie nur ausnahmsweise in Betracht, wenn sich bei einer dichten Folge von Einmündungen eine ungünstige Linienführung durch häufiges Verschwenken der Radwege ergeben würde oder an stark belasteten untergeordneten Einmündungen aufgrund schlechter Sichtverhältnisse ein häufiges Zustellen einer nicht abgesetzten Radfahrerfurt durch wartepflichtige Kraftfahrer zu erwarten wäre. Zur Erhöhung der Verkehrssicherheit sollen Radwege mit abgesetzter Führung an Knotenpunkten ohne Lichtsignalisierung im Zuge bevorrechtigter Straßen über Teilaufpflasterungen geführt werden (A n l a g e 3). Teilaufpflasterungen und Pflasterwechsel dienen der Geschwindigkeitsdämpfung abbiegender Kraftfahrzeuge und der Verdeutlichung des Vorranges für Radfahrer und Fußgänger.

IV - Gehwegüberfahrten

Die Breite der Gehwegüberfahrten soll der Breite der Grundstückseinfahrten entsprechen, jedoch mindestens 3 m, möglichst nicht mehr als 6 m - bei Industrie- und Gewerbegrundstücken höchstens 10 m - betragen. Bei breiteren Überfahrten sind Schutzflächen für Fußgänger vorzusehen. Bei Vorliegen zwingender Gründe ist eine schräge Führung der Gehwegüberfahrt zulässig. Der von der Achse der Überfahrt und vom Fahrbahnrand eingeschlossene Winkel darf nicht kleiner als 50 gon sein. Zwischen benachbarten Gehwegüberfahrten soll in der Achse des Gehweges ein Abstand von mindestens 2,5 m eingehalten werden. Ist dieser Abstand geringer, können die Überfahrten durchgehend hergestellt werden. Bei Anlagen mit starkem Zu- und Abfahrtsverkehr ist ein Mindestabstand in der Achse des Gehweges von 15 m erforderlich. Gehwegüberfahrten in der Nähe von Straßenkreuzungen und -einmündungen sollen in der Regel mindestens 15 m vom Schnittpunkt der Straßengrenzen entfernt sein. Die Gehwegüberfahrten sind zum Fahrbahnrand entsprechend dem verkehrlichen Erfordernis aufzuweiten.

Teil B - Straßenbautechnik

I - Allgemeines

(1) **Alle Arbeiten** sind, soweit nachfolgend nichts anderes angegeben ist, nach den Allgemeinen Technischen Vertragsbedingungen für Bauleistungen (ATV) - VOB Teil C - DIN 18318 "Verkehrswegebauarbeiten; Pflasterdecken und Plattenbeläge in ungebundener Ausführung, Einfassungen" und DIN 18299 "Allgemeine Regelungen für Bauarbeiten jeder Art" auszuführen.

(2) **Die verwendeten Bauprodukte** müssen, soweit nachfolgend nichts anderes angegeben ist, die Anforderungen der „Technischen Lieferbedingungen für Bauprodukte zur Herstellung von Pflasterdecken, Plattenbelägen und Einfassungen – TL Pflaster-StB“ in Verbindung mit den entsprechenden DIN-Normen erfüllen.

(3) **Flächen im Bereich von Mittelstreifen und Verkehrsinseln**, die dem Fußgänger- bzw. Radverkehr dienen, sind wie Geh- bzw. Radwege zu befestigen. Befinden sich diese Flächen auf gleichem Niveau mit der Auftrittshöhe von 3 cm nach Kapitel II Abs. 2 Nr. (2), sind sie seitlich mittels Einfassungssteinen EF 80 x 250 mm aus Beton mit einer Auftrittshöhe von 8 cm einzufassen.

(4) **Um Bäume** in Gehwegen ist eine Fläche von mindestens 4 m² in möglichst quadratischer Form unbefestigt zu lassen (Baumscheiben). Die Baumscheiben sind höhengleich zur umliegenden Befestigung mit Einfassungssteinen EF 80 x 250 mm aus Beton oder mit Großpflastersteinen einzufassen und zu verfugen. Baumscheibenabdeckungen sind ebenfalls in gleicher Höhe wie die umliegende Befestigung anzubringen. In gärtnerisch gestalteten oder naturhaft begrünten Flächen werden keine Baumscheiben angelegt.

(5) **Einbauten in Geh- und Radwegen** wie Abdeckungen von Kellerlichtschächten, Deckel und Verschlüsse von Einbauten der Leitungsbetriebe oder ähnliche Anlagen müssen mit ihrer Oberfläche, die eine ausreichende Rauigkeit aufweisen muss, genau in der Ebene der Geh- und Radwege liegen. Um Hydranten, Pumpen und Schieber sind die Pflasterbaustoffe auf einer Fläche von mindestens 1 m² in mindestens 5 cm Zementmörtelbettung zu verlegen und mit Zementmörtel einzuschlämmen. Zur Vermeidung zu vieler und zu kleiner Passstücke bei Platten- bzw. Kunststeinbelägen können Einbauten im Ausnahmefall mit Zustimmung der Straßenbaubehörde mit Mosaikpflastersteinen umpflastert werden. Passstücke unter der Hälfte der größten Kantenlänge der Platten- oder Pflastersteine sind zu vermeiden. Kellerlichtschächte müssen neben dem Erddruck eine Verkehrslast von 30 kN/m² aufnehmen können. Abdeckungen für Kellerlichtschächte müssen für eine Verkehrslast von mindestens 11 kN/m² bemessen und höhenregulierbar (zur Anpassung an die Gefälleverhältnisse des Gehweges) sein.

(6) **Nach der Beseitigung von Aufbauten**, Einbauten oder anderen Anlagen in Geh- und Radwegen sind die freiwerdenden Flächen entsprechend der vorhandenen Oberflächenbefestigung zu schließen.

(7) **Bei der Ausführung von Steinpflasterarbeiten** gelten folgende Ergänzungen zu DIN 18318:

Zu Abschnitt 2

Wenn in besonderen Fällen Natursteinpflaster verlegt wird, sind in der Regel Steine der Gesteinsart Granit gemäß A n l a g e 1 zu verwenden.

Zu Abschnitt 3.3.2

Abweichungen von der Ebenflächigkeit innerhalb einer 4 m langen Messstrecke dürfen bei Deckschichten aus Betonsteinen, Klinkerpflaster und Platten höchstens 6 mm und bei Groß- und Kleinpflaster sowie bei Mosaikpflaster höchstens 10 mm betragen.

II - Gehwege

1 - Baustoffe

(1) **Als Begrenzung der Fahrbahn** sind Bordsteine aus Beton HB 150 x 300 mm, zweischichtig, mit hellem Betonvorsatz (gewaschen) zu verwenden. Granitbordsteine und andere Betonbordsteine als HB 150 x 300 mm dürfen nur noch in Straßen verlegt werden, in denen bereits solche Bordsteine liegen. Dabei ist ein Zukauf von Neumaterial auf das notwendige Maß zu beschränken. In Bögen an einmündenden Straßen, an Gehwegüberfahrten und an anderen Stellen, an denen Fahrbahnbegrenzungen durch Fahrzeuge überquert werden (z. B. Gehwegparken, Parkhäfen oder Mittelstreifendurchbrüche) sind Granit-Bordsteine zu verwenden.

(2) **Die Gehwege** sind in der Regel mit Gehwegplatten aus Beton oder mit Pflastersteinen aus Beton und mit Mosaikpflastersteinen nach TL Pflaster zu befestigen, soweit sie nicht gärtnerisch angelegt oder naturhaft begrünt sind. Eine Befestigung ausschließlich mit Mosaikpflastersteinen, mit Kleinpflastersteinen, mit Pflasterklinkern nach TL Pflaster oder mit Natursteinplatten ist nur zulässig, wenn hierfür eine besondere stadtgestalterische Notwendigkeit besteht. In begründeten Ausnahmefällen kann Asphalt eingebaut werden. Aus ökologischen Gründen können in begründeten Fällen weitere zugelassene Baustoffe (z. B. Polymer-Sand-Gemische) verwendet werden. In besonderen Fällen können andere zugelassene Baustoffe zur Befestigung des Ober- bzw. Unterstreifens verwendet werden.

(3) **Für Pflaster aus Beton** sind in der Regel 6 cm dicke Steine zu verwenden.

(4) **In Bereichen besonderer stadtgestalterischer oder verkehrlicher Bedeutung** – zum Beispiel Fußgängerbereiche - können für Gehwege auch Betonplatten mit Natursteinvorsatz oder Natursteinplatten unterschiedlicher Abmessungen und Gesteinsarten verwendet werden. Die Auswahl richtet sich nach der Verkehrssicherheit und dem beabsichtigten Gestaltungskonzept. Für solche Gehwegflächen können auch Kleinpflastersteine oder Pflasterklinker verwendet werden. Für Kleinpflaster sind in der Regel Steine gemäß A n l a g e 1 zu verwenden,

die hauptsächlich bei größeren Flächen im Wechsel mit anderen Pflasterbaustoffen vorgesehen werden können.

(5) **Werden taktile Platten** eingesetzt, müssen sie folgenden Anforderungen genügen: Betonwerkstein nach DIN 18500, Format in der Regel 300 x 300 x 50 mm, Vorsatz mit Weißzement, Form gemäß A n l a g e 11, Einbau talbündig. Der Frost-Tausalz-Widerstand ist nach dem CDF-Prüfverfahren gemäß DIN CEN/TS 12390-9 zu prüfen. Die Abwitterung darf maximal 0,200 kg/m² betragen.

2 - Baugrundsätze / Ausführung

(1) **Bordsteine** sind mit Rückenstütze (Ausnahme: Bordsteine A 1 aus Granit) auf eine durchgehende, mindestens 20 cm dicke Betonbettung mit einer Mindest-Druckfestigkeitsklasse C 16/20 zu verlegen. Die Bordsteine sind auf den noch nicht abgebundenen Beton mit in der Regel 10 bis 15 mm breiten Fugen zu verlegen, die mit Kiessand zu füllen und in der Auftritts- und Vorderfläche mit Zementmörtel (MG 3) etwa 30 mm tief zu verfugen sind. Die Verlegung von Bordsteinen in Kies ist nur in Ausnahmefällen und für Provisorien zulässig.

(2) **Die Auftrittshöhe** (von der Fahrbahnoberkante gemessen) soll in Straßen mit ausreichendem Längsgefälle in der Regel 10 cm betragen. In Straßen mit nicht ausreichendem Längsgefälle (Pendelrinnen) soll die Auftrittshöhe mindestens 6 cm und höchstens 16 cm betragen. An Straßenkreuzungen, Straßeneinmündungen und sonstigen für Fußgänger bestimmten Übergangsstellen soll die Auftrittshöhe in der Regel 3 cm (Abweichungen sind nur bis zur maximalen Höhentoleranz gemäß technischer Norm des verwendeten Bordsteins zulässig) betragen. Bei Erfordernis ist die Auftrittshöhe durch Nachbearbeiten zu regulieren. Wenn erforderlich, kann die Querneigung des Gehweges bis auf die in Kapitel IV Nr. (2) angegebenen Werte erhöht und die Bordsteine im Anschlussbereich als Hänger verlegt werden.

(3) **Für Plattenbahnen** sind in der Regel zweischichtige Gehwegplatten aus Beton der Größe 350 mit sichtbarem Splitt- und Natursandvorsatz und ungeschliffener Oberfläche zu verwenden. Aus stadtgestalterischen Gründen können auch andere Platten gewählt werden. Für stark beanspruchte Bereiche ist die Verwendung von Gehwegplatten zulässig, die mit einem dauerhaft gefügewirksamen Oberflächen- und Tiefenschutz hergestellt wurden. Die Gehwegplatten sind auf 2 cm plastischem Kalkmörtel auf 3 cm Kiessand- oder Splittbrechsand vollflächig im Diagonalverband zu verlegen. Eine Parallelverlegung ist nur zur Schließung von Lücken oder zur Weiterführung von vorhandenen Plattenbahnen in Straßen mit bereits parallel verlegten Platten zulässig.

(4) **Für Mosaikpflaster**, das hauptsächlich zur Befestigung der Ober- und Unterstreifen bei mittlerer Plattenbahn sowie von taktilen Führungstreifen vorgesehen werden kann, sind in der Regel Steine gemäß A n l a g e 1 in Passe zu pflastern. Dabei sind Mosaikstreifen auf eine durch die baulichen und stadtgestalterischen Gegebenheiten notwendige Breite zu beschränken.

(5) **Wird eine Fläche mit Granitplatten** (altbrauchbar) befestigt, so ist in der Regel eine Gesamtkonstruktionsdicke von 25 cm nicht zu überschreiten. Die Platten sind mit möglichst engen Fugen fest gebettet zu verlegen.

(6) **Die Korngrößenverteilung des Fugenfüllstoffs** ist auf die Nutzung und die Fugenbreite abzustimmen. Die Fugen sind bis zur Oberkante des Pflasters mit Fugenmaterial mit ca. 20 % Schlämmkornanteil einzuschlämmen.

(7) **Bei ungenügender Tragfähigkeit oder bei Frostepfindlichkeit** des Untergrundes sind im Gehwegbereich Tragschichten entsprechend den „Richtlinien für die Standardisierung des Oberbaues von Verkehrsflächen – RStO“ sowie den Ausführungsvorschriften dazu vorzusehen. In Fußgängerbereichen mit Kfz-Verkehr sind gebundene Tragschichten entsprechend RStO, ggf. nach Belastungsklasse VI der Bauweisen für Fahrbahnen, sowie den Ausführungsvorschriften dazu vorzusehen. Für die Ausbildung der Tragschichten gelten die "Zusätzlichen Technischen Vertragsbedingungen und Richtlinien für den Bau von Schichten ohne Bindemittel im Straßenbau – ZTV SoB-StB“, die "Technischen Lieferbedingungen für Baustoffgemische und Böden zur Herstellung von Schichten ohne Bindemittel im Straßenbau – TL SoB-StB" sowie die Ausführungsvorschriften dazu.

(8) **Promenadenbefestigungen** auf Gehwegen sollen nur bei Instandsetzungen hergestellt werden. Auf dem Planum ist eine 12 cm dicke Schottertragschicht 0/32 oder 0/45 herzustellen, die standfest zu verdichten ist. Auf die Tragschicht ist eine 3 cm starke dynamische Schicht 0/8 oder 0/16 nach DIN 18035 (Teil 5) aufzubringen und maschinell standfest zu verdichten. Darauf ist eine 3 cm starke Deckschicht 0/5 oder 0/8 mit bindigen Anteilen (die Höhe der Anteile ist nutzungs- und standortabhängig: 3-5 % für wasserdurchlässige, 7-8 % für weniger wasserdurchlässige Decken) einzubauen und zu verdichten. Danach ist die Decke mit einer 0,5 cm dicken Schicht aus Brechsand 0/2 abzudecken und zu walzen. Wasser ist beim Einbau der Schichten nach Erfordernis zuzugeben. Einbauten in Promenadenflächen sind höhengleich allseitig 0,50 m breit mittels Pflaster oder Asphalt einzufassen.

(9) **An der Straßengrenze** oder an unbefestigten Flächen sind die Gehwegbefestigungen, soweit erforderlich, mit Einfassungssteinen EF 80 x 250 mm aus Beton und 10 mm breiten Fugen, verfugt gemäß Teil B Kapitel II Abs. 2 Nr. (1), einzufassen. Im Regelfall ist eine Betonbettung mit Rückenstütze vorzusehen.

(10) **Die Anfangsgriffigkeit** von Belägen muss mindestens 60 SRT-Einheiten betragen.

(11) **Taktile Platten** sind so zu verlegen, dass ein Versatz der taktilen Elemente am Plattenstoß vermieden wird. Ein Schneiden von Platten zur Anpassung an Bordradien oder an einen schiefwinkligen Bordverlauf hat in der Regel an der sich dem Bord anschließenden ersten Plattenreihe zu erfolgen.

III - Radwege

(1) **Radwege** sind grundsätzlich in Asphaltbauweise herzustellen. Im Einzelfall können sie mit Pflastersteinen aus Beton (60 mm dick, scharfkantig ohne Fase) oder mit Gehwegplatten aus Beton der Größe 350 mit sichtbarem Splitt- und Natursandvorsatz und ungeschliffener Oberfläche hergestellt werden.

(2) **An der Straßengrenze** oder an unbefestigten Flächen sind Radwegbefestigungen, soweit erforderlich, höhengleich mit Einfassungssteinen aus Beton 80 x 250 mm und 10 mm breiten Fugen, verfugt gemäß Teil B Kapitel II Abs. 2 Nr. (1), einzufassen. In der Regel ist eine Betonbettung mit Rückenstütze vorzusehen.

(3) **Für die Asphaltbauweise** gelten die ZTV Asphalt und die Ausführungsvorschriften dazu. Als Regelbauweise sind 2,5 cm Asphaltbeton AC 5 D L auf 7,5 cm Asphalttragschicht AC 16 T L (bei nicht eingespannten Rändern auch AC 16 T N) und 15 cm frostunempfindlichem Material (bei Erfordernis; F2/F3-Böden bzw. ungenügende Tragfähigkeit; $E_{v2} \geq 80 \text{ MN/m}^2$) einzubauen.

Radwege in Asphaltbauweise, die unmittelbar neben Gehwegen liegen, sind höhengleich durch weiß eingefärbte Einfassungssteine aus Beton EF 80 x 250 mm (auf Fundament mit Rückenstütze) mit anschließendem Mosaikstreifen in einer Breite von mindestens 35 cm zur Gehwegseite hin abzugrenzen.

(4) **Radwege** mit Betondecken können in Ausnahmefällen und zur Sanierung vorhandener Radwege in diesen Bauweisen hergestellt werden. Für die Ausführung gelten neben den ZTV SoB-StB die ZTV Beton-StB und die Ausführungsvorschriften dazu.

(5) **Bei ungenügender Tragfähigkeit oder bei Frostepfindlichkeit** des Untergrundes sind unter Radwegen Tragschichten entsprechend RStO sowie den Ausführungsvorschriften dazu vorzusehen. Für die Ausbildung der Tragschichten gelten die ZTV SoB-StB und die Ausführungsvorschriften dazu.

IV - Gehwegüberfahrten

(1) **Die Befestigung von Gehwegüberfahrten** ist in Abhängigkeit von der Beanspruchung gemäß A n l a g e 12 auszuführen.

(2) **Die Querneigung** der Geh- und Radwege (2,5 %) kann im Bereich der Gehwegüberfahrten unter entsprechender Absenkung der Bordsteine bis auf 4 %, in Ausnahmefällen bis auf 6 % als durchgehendes Gefälle erhöht werden. Die Auftrittshöhe des abgesenkten Bordsteins soll 3 cm betragen. Seitlich sollen die Bordsteine als Hänger an die vorhandene Bordsteinhöhe mit einer Längsneigung anschließen, das von dem vorhandenen Gehweglängsgefälle um höchstens 4 % abweicht.

(3) **Gehwegflächen, die als Zufahrt** zu den von der Bauaufsicht geforderten Feuerwehraufstellflächen führen, sind wie Gehwegüberfahrten zu befestigen.

(4) **Radwege mit Gehwegplatten als Deckschicht** sind im Bereich von Gehwegüberfahrten mit Pflastersteinen aus Beton (ungefast) zu befestigen. Begleitende Mosaikpflasterstreifen oder Pflastersteine aus Beton sind im Bereich der Gehwegüberfahrt durch Kleinpflaster zu ersetzen.

(5) **Die Tragschicht** unter einer Gehwegüberfahrt ist auch im Bereich eines mit Asphalt befestigten Radweges durchgehend herzustellen. Schichtdicke und Verformungsmodul der Tragschicht ohne Bindemittel sind den Beanspruchungen gemäß **A n l a g e 12** festzulegen.

(6) **Tragschichten** ohne Bindemittel sind zur dauerhaften Sicherstellung der Wasserdurchlässigkeit aus ungebrauchten Baustoffen herzustellen.

V – Pflasterflächen in gebundener Ausführung¹

(1) **Sollen in bestimmten Anwendungsfällen**, wie Gehwegüberfahrten oder Fußgängerbereichen, Pflasterflächen in gebundener Ausführung hergestellt werden, sind die Regelungen der Nummern (2) bis (8) zu beachten.

(2) **Als Tragschicht ohne Bindemittel** ist eine mindestens 15 cm dicke Schottertragschicht 0/32 aus natürlichen Gesteinskörnungen vorzusehen, deren Kornzusammensetzung innerhalb des Sieblinienbereiches für Schottertragschichten unter Betondecken (s. „Technische Lieferbedingungen für Baustoffgemische und Böden zur Herstellung von Schichten ohne Bindemittel im Straßenbau“, TL SoB-StB 04, Fassung 2007, Bild C2) liegt. In der Erstprüfung ist eine Wasserdurchlässigkeit von $k_f \geq 5,4 \times 10^{-5}$ m/s nachzuweisen. Auf der Schottertragschicht ist ein Verformungsmodul $E_{v2} \geq 100$ MPa nachzuweisen. Bei nicht frostsicherem Untergrund ist unter der Schottertragschicht eine Frostschutzschicht aus Natursteinmaterial als Sauberkeitsschicht einzubauen.

(3) **Die gebundene Tragschicht** ist vorzugsweise als wasserdurchlässige Betontragschicht der Sorte DBD C25/30 (Dränbetondeckschicht nach dem „Merkblatt für Versickerungsfähige Verkehrsflächen - M VV, Ausgabe 2013“) oder alternativ als wasserdurchlässige Asphalttragschicht der Sorte PA 22 T WDA (nach M VV, Ausgabe 2013) auszuführen.

Anhaltswerte für die Zusammensetzung der wasserdurchlässigen Betontragschicht gibt die Tabelle 7 des M VV, Ausgabe 2013. Die Mindestdruckfestigkeit muss ≥ 20 MN/m² (Einzelwert) bzw. ≥ 25 MN/m² (Mittelwert) betragen. Die Wasserdurchlässigkeit ist in der Erstprüfung mit $k_f \geq 1 \cdot 10^{-6}$ m/s und im Feldversuch als Wasserschluckwert mit $k^* \geq 1 \cdot 10^{-4}$ cm/min nachzuweisen.

Bei Verwendung einer wasserdurchlässigen Asphalttragschicht ist die Zusammensetzung gemäß Tabelle 3 des M VV, Ausgabe 2013, zu wählen. Es ist in der Erstprüfung ein Hohlraumgehalt am Marshall-Probekörper ≥ 16 Vol.-% und ein Hohlraumgehalt ≥ 13 Vol.-% an der eingebauten Schicht (Kontrollprüfung) nachzuweisen.

¹ Absatz V in geänderter Fassung gemäß Amtsblatt für Berlin Nr. 29/2014 S. 1349

(4) **Für die Pflasterbettung** ist wasserdurchlässiger Feinbeton (Dicke 4-6 cm im verdichteten Zustand) mit einer Druckfestigkeit $\geq 50 \text{ MN/m}^2$ (Mittelwert Erstprüfung) bzw. $\geq 30 \text{ MN/m}^2$ (Mittelwert Baustelle), Haftzugfestigkeit $\geq 1,0 \text{ MN/m}^2$ (Labor) bzw. $\geq 0,6 \text{ MN/m}^2$ (Baustelle), Wasserdurchlässigkeit $k_f \geq 1 \cdot 10^{-6} \text{ m/s}$, widerstandsfähig gegen Frost-Tau-Wechsel, zu verwenden.

(5) **Als Fugenmörtel** ist hydraulischer oder kunststoffmodifizierter Mörtel (nur Werkmörtel) mit einer Biegezugfestigkeit $\geq 6,5 \text{ MN/m}^2$, einer Druckfestigkeit $\geq 50 \text{ MN/m}^2$ (Erstprüfung) bzw. $\geq 35 \text{ MN/m}^2$ (Baustelle), einer Haftzugfestigkeit $\geq 1,5 \text{ MN/m}^2$ (Labor) bzw. $\geq 0,8 \text{ MN/m}^2$ (Baustelle), widerstandsfähig gegen Frost-Tau-Wechsel, zu verwenden.

(6) **Zur Erzielung eines ausreichenden und dauerhaften Schichtenverbundes** ist die Verwendung einer Haftschrift (Kontaktschlämme) aus hydraulisch bindendem Mörtel zwingend erforderlich. Die Haftschrift muss dem angebotenen System aus Bettungs- und Fugenmörtel entsprechen, ansonsten ist die Eignung vor der Verwendung nachzuweisen. Die Verarbeitung erfolgt in plastischer Konsistenz.

(7) **Die Einbautemperatur** darf bei hydraulisch gebundenen Mörteln $+ 5 \text{ }^\circ\text{C}$ und bei kunststoffmodifizierten Mörteln $+ 10 \text{ }^\circ\text{C}$ nicht unterschreiten.

(8) **Die Fugenbreiten** betragen bei Pflaster aus Beton, Klinker und Ziegel sowie Naturstein mit bearbeiteten Seitenflächen 6-10 mm, bei Naturstein mit unbearbeiteten Seitenflächen 6-18 mm.

(9) **In Wasserschutzgebieten** ist die Anwendung dieser Bauweise in der weiteren Schutzzone (Schutzzone III, III A und III B) zulässig.

(10) **Weitere Informationen zu dieser Bauweise** können dem Arbeitspapier „Pflasterbefestigungen in gebundener Bauweise“ (Ausgabe 2014) der Senatsverwaltung für Stadtentwicklung und Umwelt entnommen werden. Das Arbeitspapier ist ausschließlich in Dateiform verfügbar (Download unter: <http://www.stadtentwicklung.berlin.de/service/gesetzestexte/de/bauen.shtml#verwaltungsvorschriften>).

(11) **Bestehende Pflasterflächen** in gebundener Bauweise oder Pflasterflächen mit besonderen Anforderungen (Wasserundurchlässigkeit), die nicht den Regelungen der Nummern (2) bis (8) entsprechen, können abweichend hergestellt werden.

VI - Mängelansprüche

Für Mängelansprüche gelten die Regelungen des § 13 VOB/B.

Schlussvorschriften

(1) **Abweichungen** von diesen Ausführungsvorschriften bedürfen der Zustimmung der für das Bauen zuständigen Senatsverwaltung.

(2) **Die Ausführungsvorschriften** zu § 7 des Berliner Straßengesetzes über Geh- und Radwege (AV Geh- und Radwege) vom 13. März 2008 (ABl. S. 764) und die Änderung der Ausführungsvorschriften zu § 7 des Berliner Straßengesetzes über

Geh- und Radwege vom 27. Mai 2009 (ABl. S. 1292) sind mit Ablauf des 31. Mai 2013 nicht mehr anzuwenden.

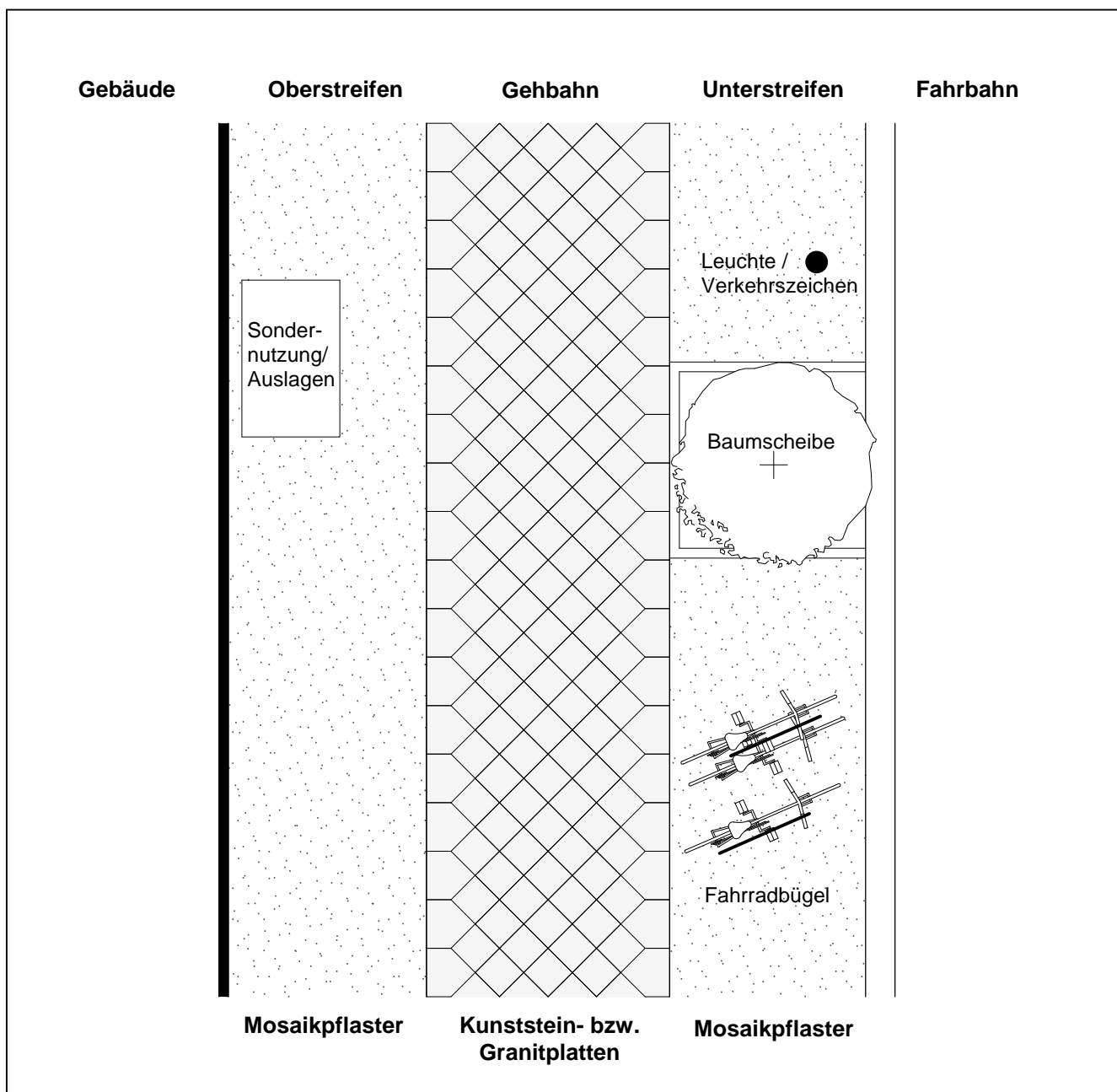
(3) **Diese Ausführungsvorschriften** treten am 01. Juni 2013 in Kraft. Sie treten mit Ablauf des 31. Mai 2018 außer Kraft.

Bezeichnung von Pflastersteinen aus Naturstein für den öffentlichen Straßenbau im Land Berlin

Unter den Begriffen Mosaikpflaster, Kleinpflaster oder Großpflaster werden in diesen Ausführungsvorschriften die nachstehenden Pflastersteine aus Naturstein nach den „Technischen Lieferbedingungen für Bauprodukte zur Herstellung von Pflasterdecken, Plattenbelägen und Einfassungen – TL Pflaster-StB 06“ in Verbindung mit der DIN EN 1342 verstanden:

Mosaikpflaster	Pflastersteine nach DIN EN 1342, 50 / 50 / 50 mm (Breite / Länge / Höhe), gespalten, F1, T2
Kleinpflaster	Pflastersteine nach DIN EN 1342, 90 / 90 / 90 mm, gespalten, F1, T2
Großpflaster	Pflastersteine nach DIN EN 1342, 160 / 160 bis 220 / 160 mm bzw. 120 / 120 bis 180 / 130, gespalten, F1, T2

Berlintypische Gehwegstruktur



Gestaltung eines barrierefreien Gehweges

Die Berliner Gehwegstruktur mit einem Ober- und Unterstreifen (in Mosaik bzw. unbefestigt) sowie der mittigen Gehbahn (Kunststein- bzw. Granitplatten) ist eine optische und taktile Leitlinie für blinde und sehbehinderte Menschen. Sie ist in dieser gewachsenen Form zu erhalten bzw. herzustellen.

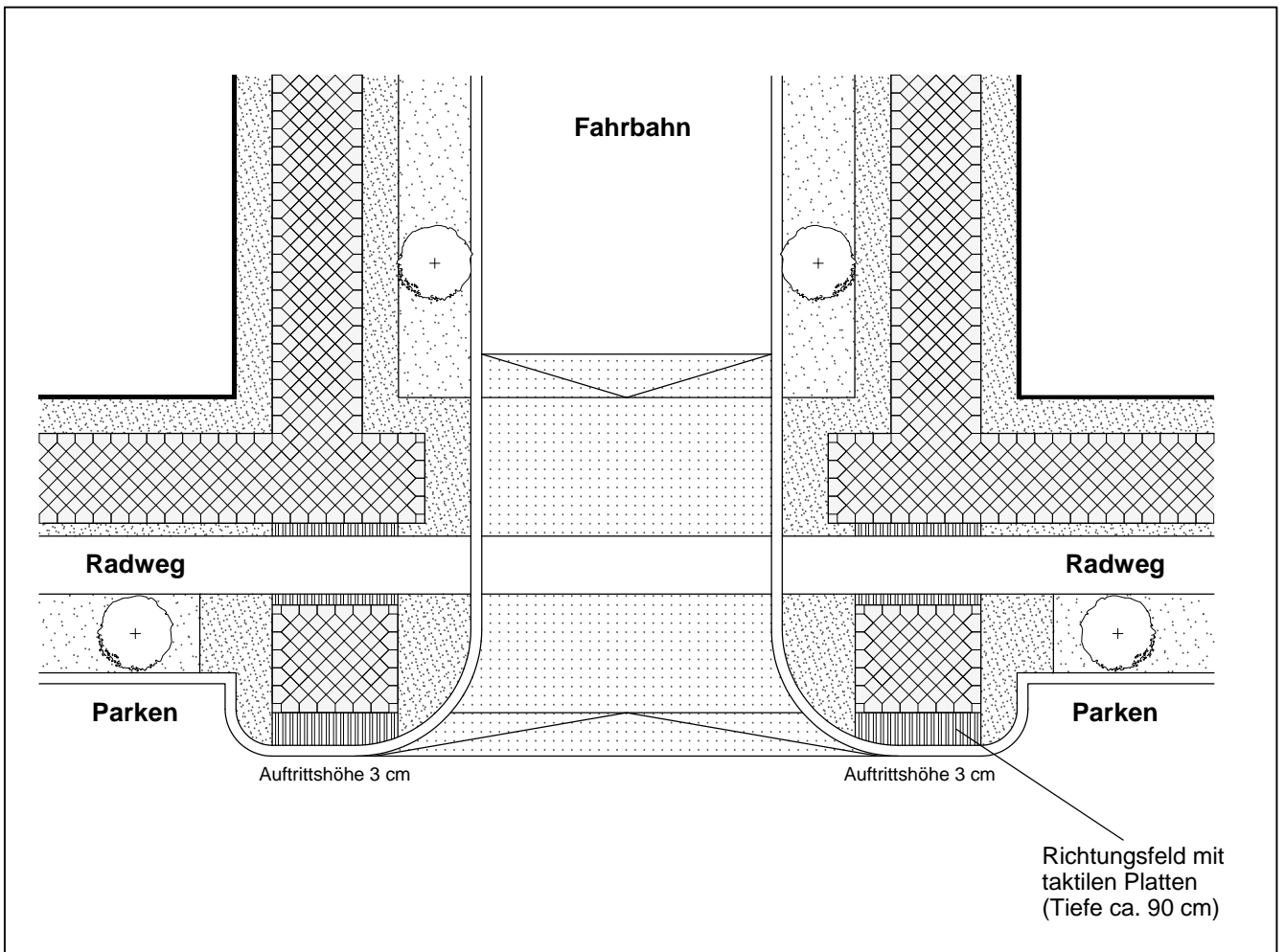
Auslagen, Rampen, Verkehrszeichen, Straßenleuchten, Baumscheiben, Fahrradbügel etc. sollen nicht in die Gehbahn ragen.

Poller im Gehbereich sollen aus Sicherheitsgründen möglichst vermieden werden.

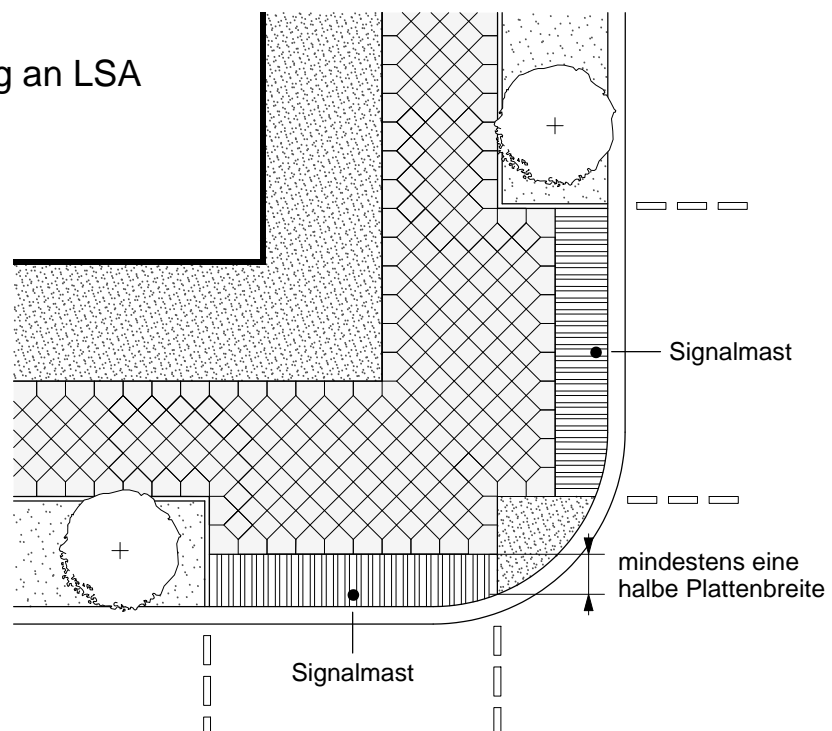
Die Grundmaße für Verkehrsräume des Fußgängerverkehrs (Gehwegbreite, Lichtraumprofil) nach den Richtlinien für die Anlage von Stadtstraßen (RASt) sind einzuhalten.

Die Gehbahn sollte so breit sein, dass ein Begegnen auch von Rollstuhlbenutzern möglich ist.

Barrierefreie Gehweggestaltung an einer Einmündung

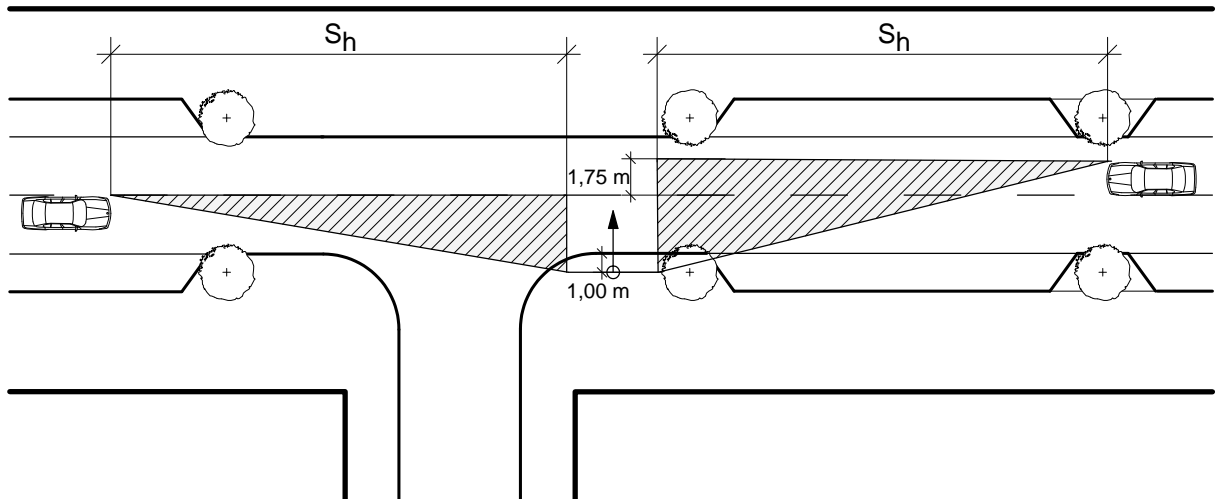


Detail Gehweggestaltung an LSA



Sichtfelder an Überquerungsstellen

Haltesicht

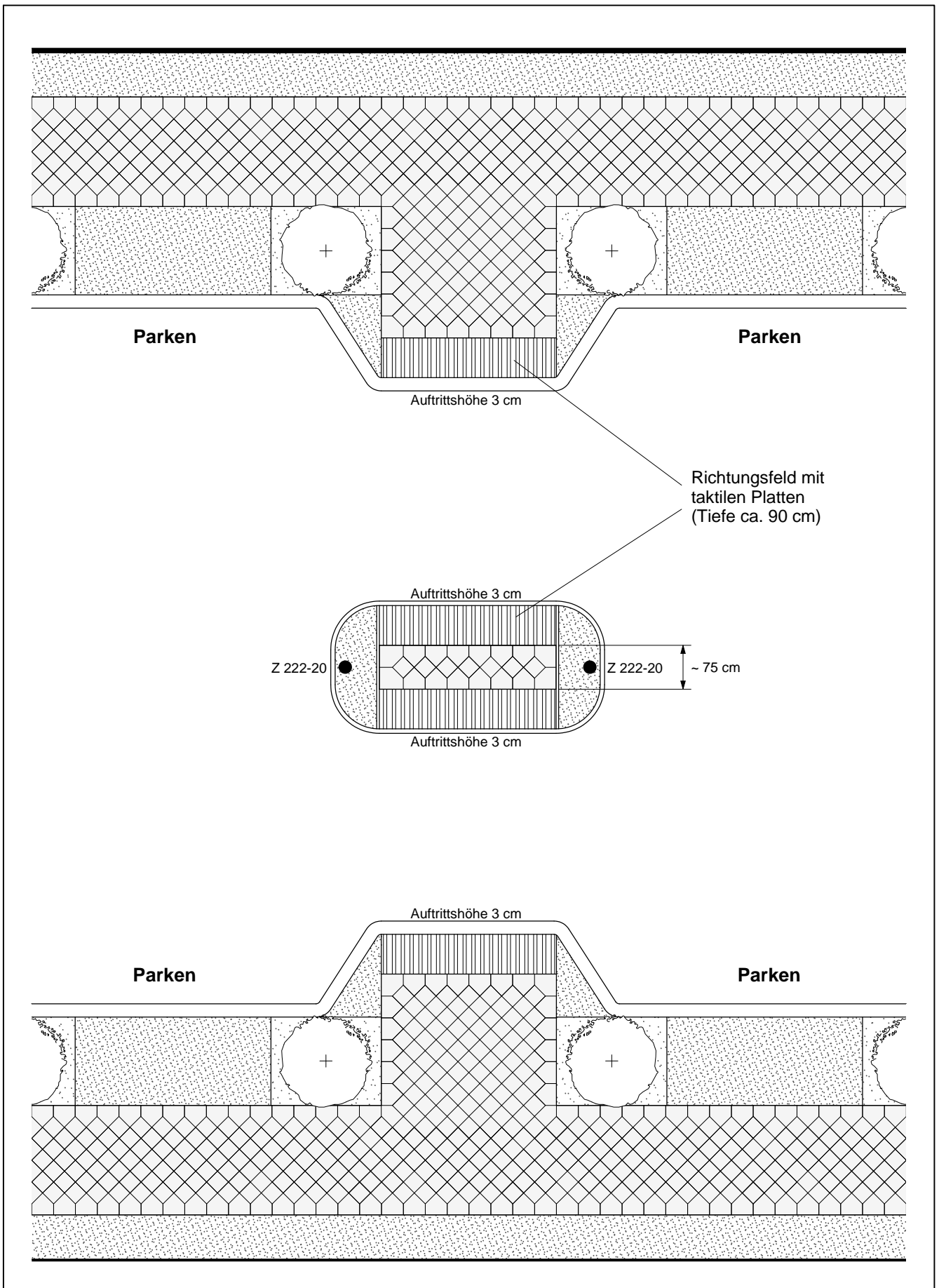
Tabelle: Erforderliche Haltesichtweiten S_h (m)

Straßenkategorie	Geschwindigkeit V_{zul} (km/h)	Straßenlängsneigung S (%)		
		- 4	0	+ 4
B anbaufreie Hauptverkehrsstraßen	70	86	80	75
	60	67	63	59
	50	50	47	44
C angebaute Hauptverkehrsstraßen Erschließungsstraßen	50		47	
	40		33	
	30		22	

Ein rechtzeitiges Anhalten von Kraftfahrzeugen ist möglich, wenn die in der Tabelle angegebenen Haltesichtweiten S_h zur Verfügung stehen.

Die Haltesicht ist eine für die Sicherheit einer Straßenverkehrsanlage notwendige Mindestanforderung.

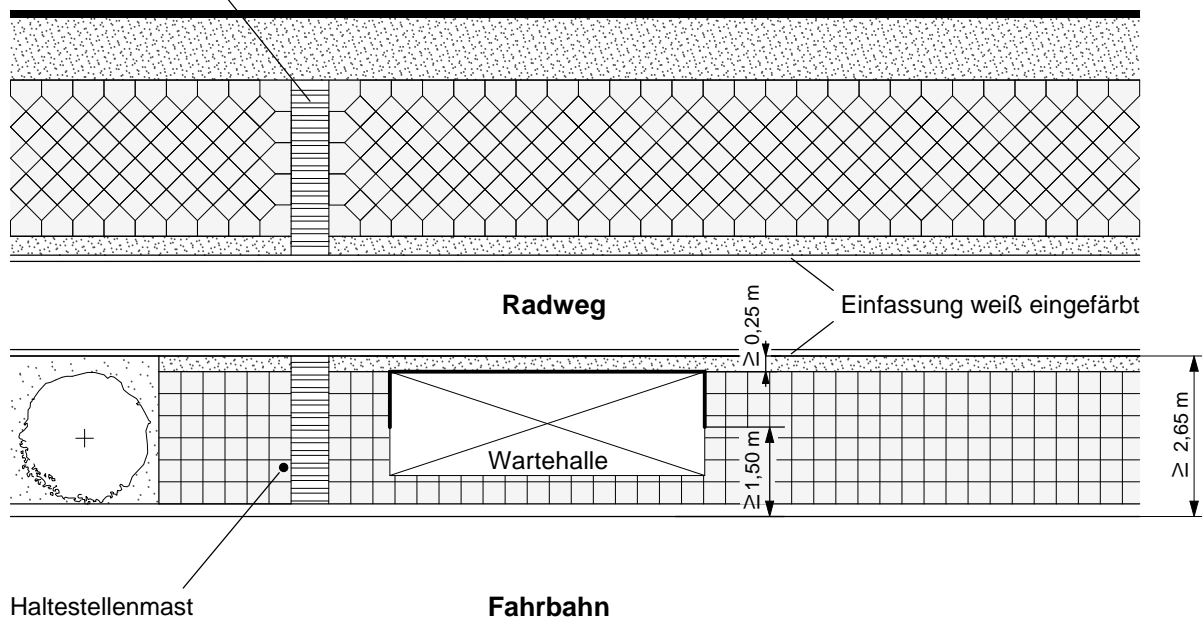
Barrierefreie Gestaltung einer Überquerungsstelle



Gestaltung von Haltestellen im Gehwegbereich

Ausführungsbeispiel

Auffindestreifen
mit taktilen Platten
(Breite 60 cm)

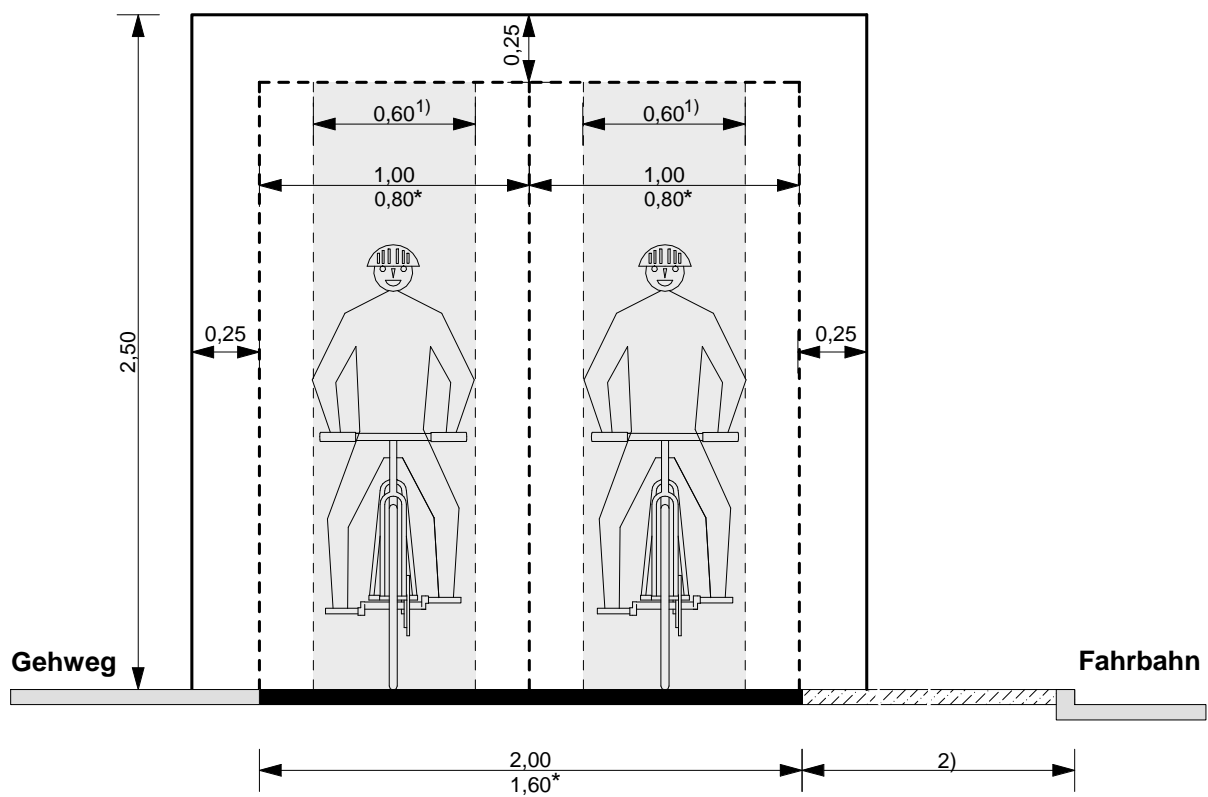


Hinweis

Markierungen nach RP 510

Regelquerschnitt eines Radweges

- lichter Raum
- - - Verkehrsraum
- Befestigung Radweg



* Mindestmaß zum Überholen

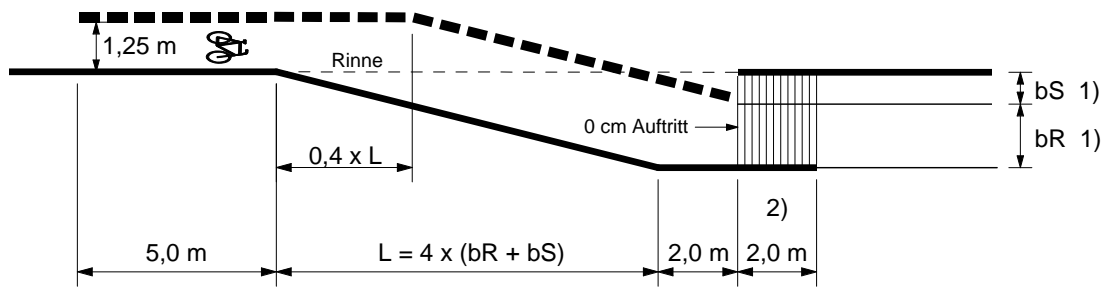
alle Maße in [m]

1) Grundbreite eines Radfahrers

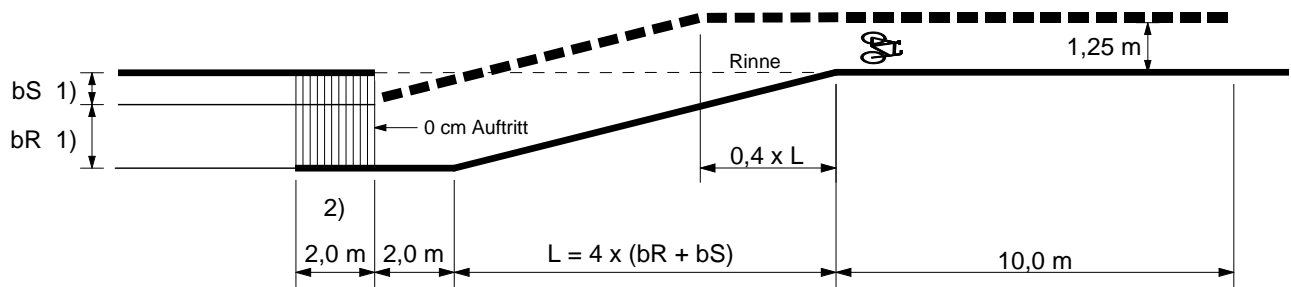
2) Sicherheitstrennstreifen zwischen Radweg und Fahrbahn

Radweganfang und -ende außerhalb von Knotenpunkten

Radwegauffahrten



Radwegabfahrten

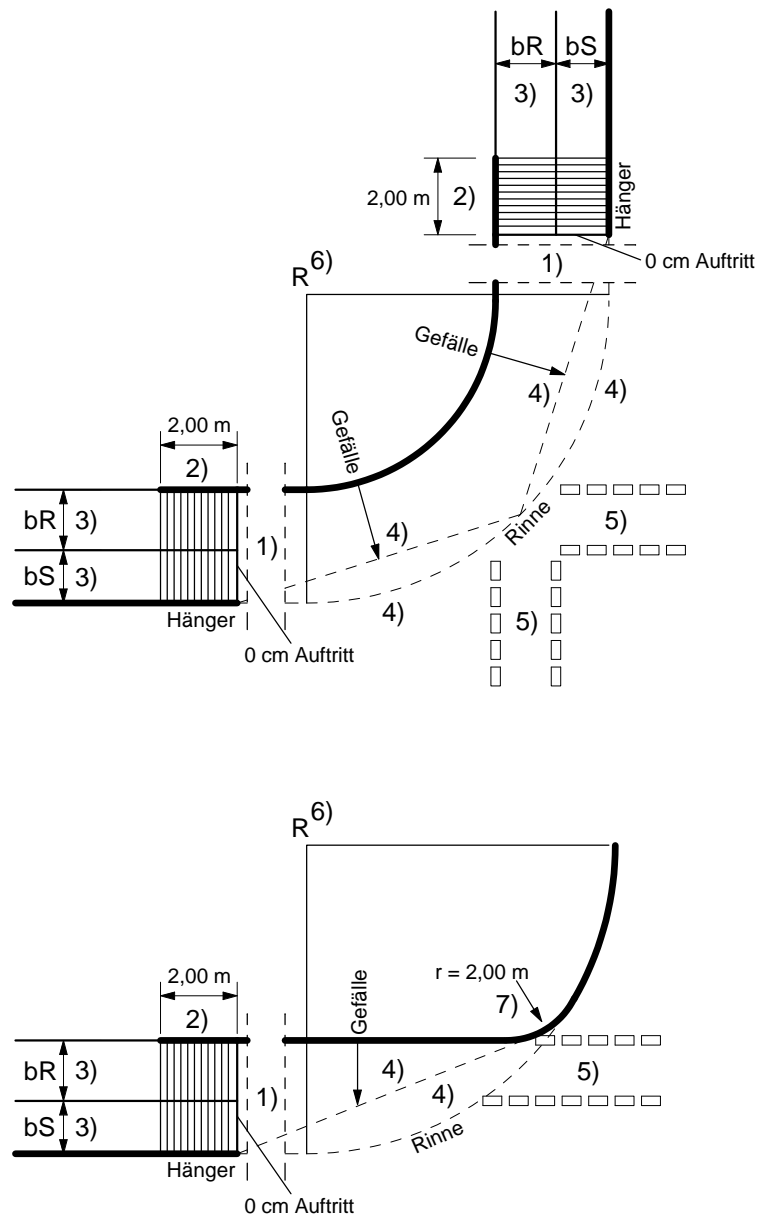


1) bS - Sicherheitstrennstreifenbreite
bR - Radwegbreite

2) Bei stärkerer Längsneigung > 2,00 m

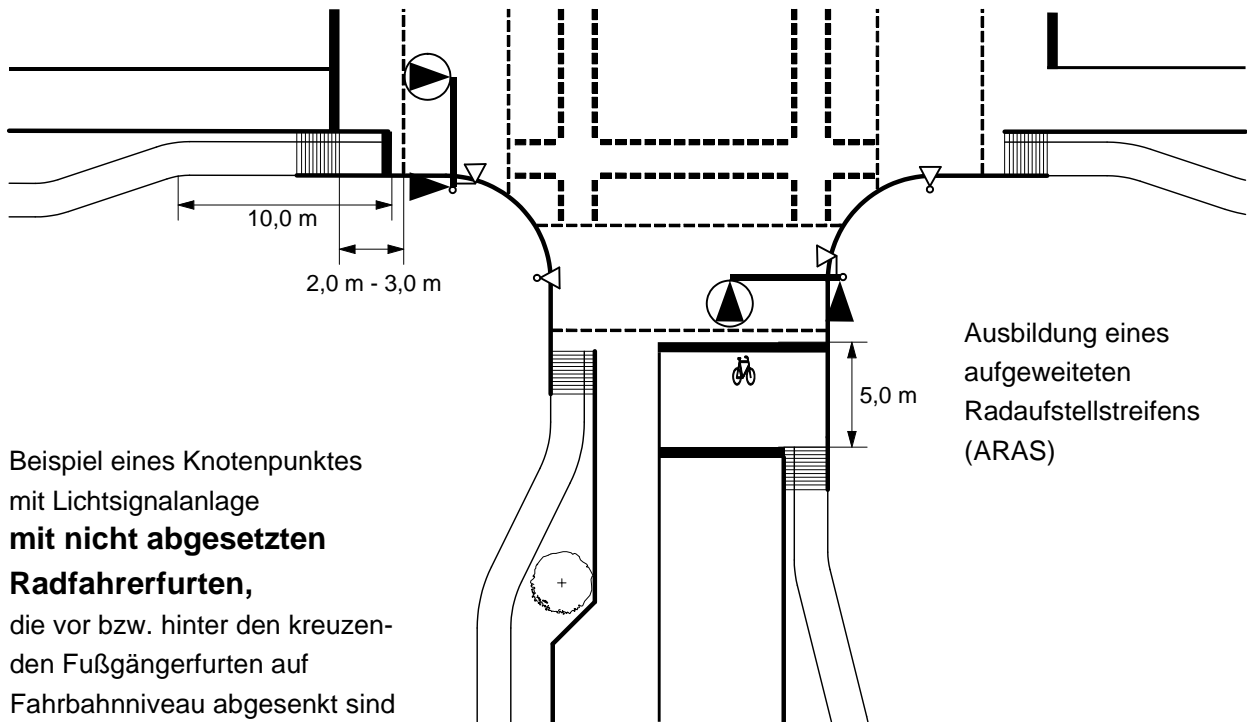
Gestaltung der Auf- und Abfahrten von Radwegen am Knotenpunkt

Grundform



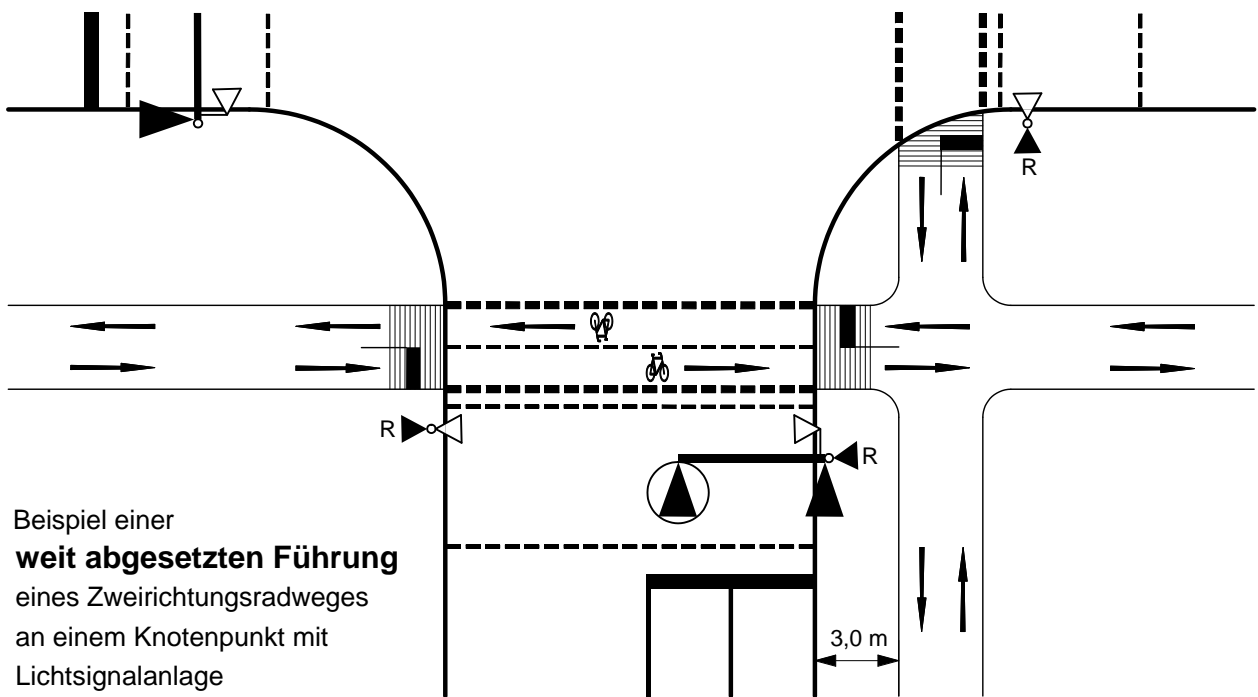
- 1) Die Lage der Radwegrampe ist nach den örtlichen Verhältnissen festzulegen
- 2) Bei stärkerer Längsneigung > 2,00 m
- 3) b_S - Sicherheitstrennstreifenbreite / b_R - Radwegbreite
- 4) Zur bautechnischen Vereinfachung kann die Rinne auch gerade geführt werden
- 5) Markierung der Radfahrerfurt an LSA und im Zuge vorfahrtsberechtigter Straßen
- 6) R entsprechend der Schleppkurve des maßgebenden Bemessungsfahrzeuges
- 7) Bei $R \geq 10,00$ m entfällt r

Radwegführung am Knotenpunkt



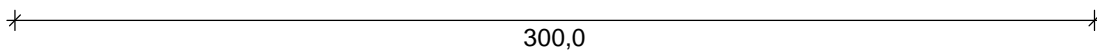
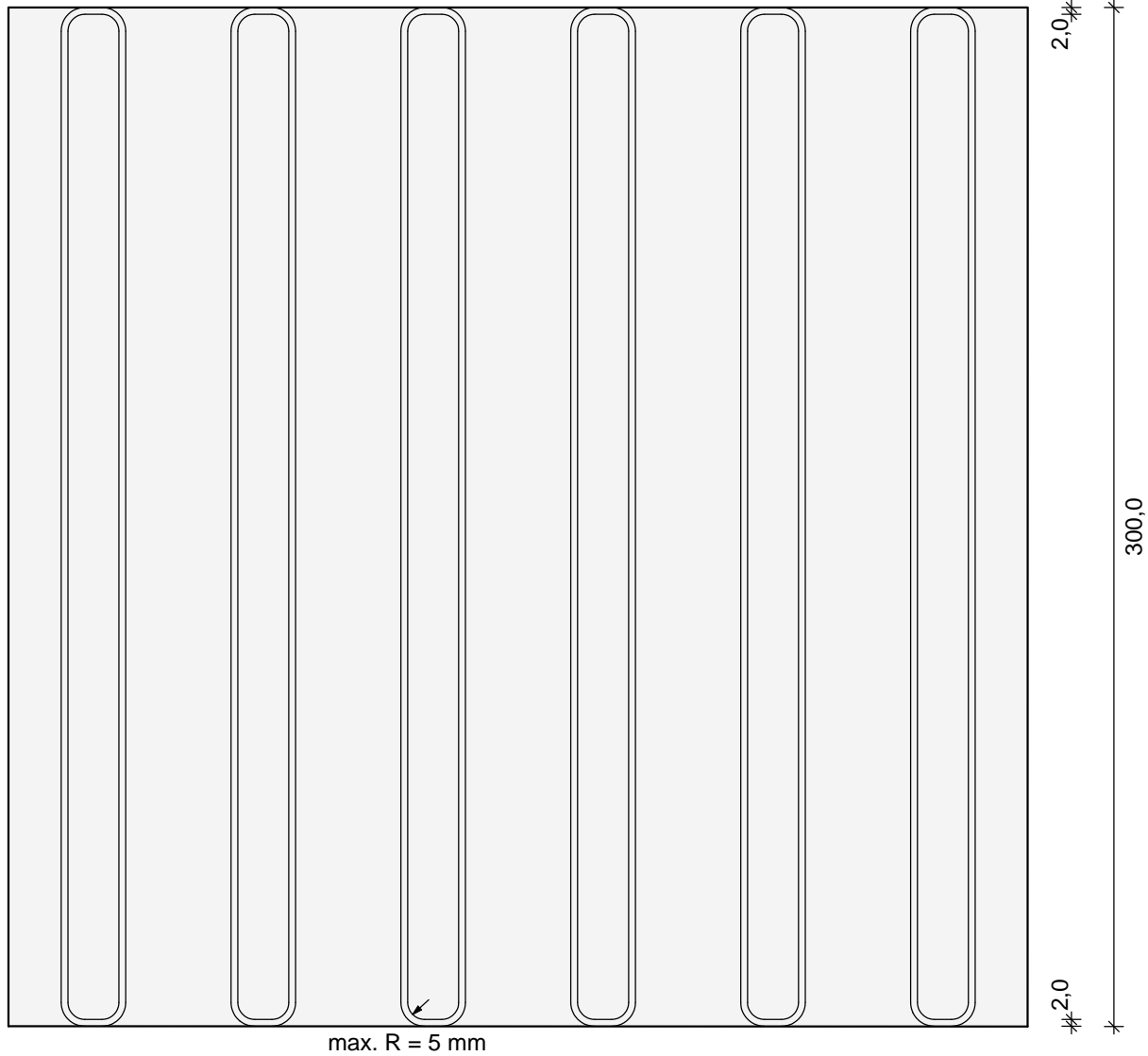
Beispiel eines Knotenpunktes mit Lichtsignalanlage mit **nicht abgesetzten Radfahrerfurten**, die vor bzw. hinter den kreuzenden Fußgängerfurten auf Fahrbahnniveau abgesenkt sind

Ausbildung eines aufgeweiteten Radaufstellstreifens (ARAS)

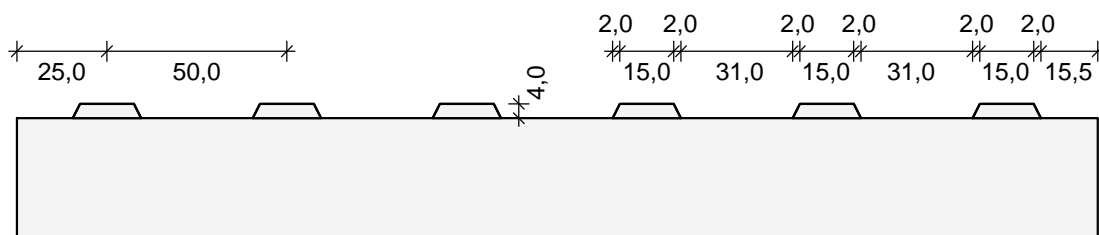


Beispiel einer **weit abgesetzten Führung** eines Zweirichtungsradweges an einem Knotenpunkt mit Lichtsignalanlage

Taktile Platte



Vorderansicht



alle Maße in [mm]

Herstellung von Gehwegüberfahrten (Bauweisen in Abhängigkeit von der Beanspruchung)
(in Anlehnung an die Tabelle 5 der RStO 12)

Nr.	Bauweise	Art der Verkehrsbelastung			
		Pkw-Verkehr	Pkw-Verkehr und Lieferverkehr bis 3,5 t	Schwerverkehr (nicht ständige Nutzung)	Schwerverkehr (ständige Nutzung)
1	Pflaster in ungebundener Bauweise auf Tragschicht ohne Bindemittel (Dicke ≥ 15 cm, $E_{v2} \geq 100$ MPa) Kleinpflaster (gem. Anlage 1) Betonpflaster (Dicke gem. Fußnote)	+ + ¹⁾	+ + ²⁾	- +	- -
2	Pflaster in ungebundener Bauweise auf Tragschicht ohne Bindemittel (Dicke ≥ 20 cm, $E_{v2} \geq 120$ MPa) Großpflaster (gem. Anlage 1) Betonpflaster (Dicke 14 cm)	o o	o o	+ +	- -
3	Pflaster in ungebundener Bauweise mit gebundener Tragschicht aus Beton oder Asphalt (wasserdurchlässig, Dicke ≥ 15 cm) auf ungebundener Tragschicht (Dicke ≥ 15 cm, $E_{v2} \geq 100$ MPa) Großpflaster (gem. Anlage 1) Betonpflaster (Dicke 14 cm)	o o	o o	o o	+ +
4	Pflaster in gebundener Bauweise mit gebundener Tragschicht aus Beton oder Asphalt (wasserdurchlässig, Dicke ≥ 15 cm) auf ungebundener Tragschicht (Dicke ≥ 15 cm, $E_{v2} \geq 100$ MPa) Großpflaster (gem. Anlage 1) Betonpflaster (Dicke 14 cm)	o o	o o	o o	+ +

+ empfohlen o geeignet - nicht geeignet

1) ≥ 8 cm

2) ≥ 10 cm