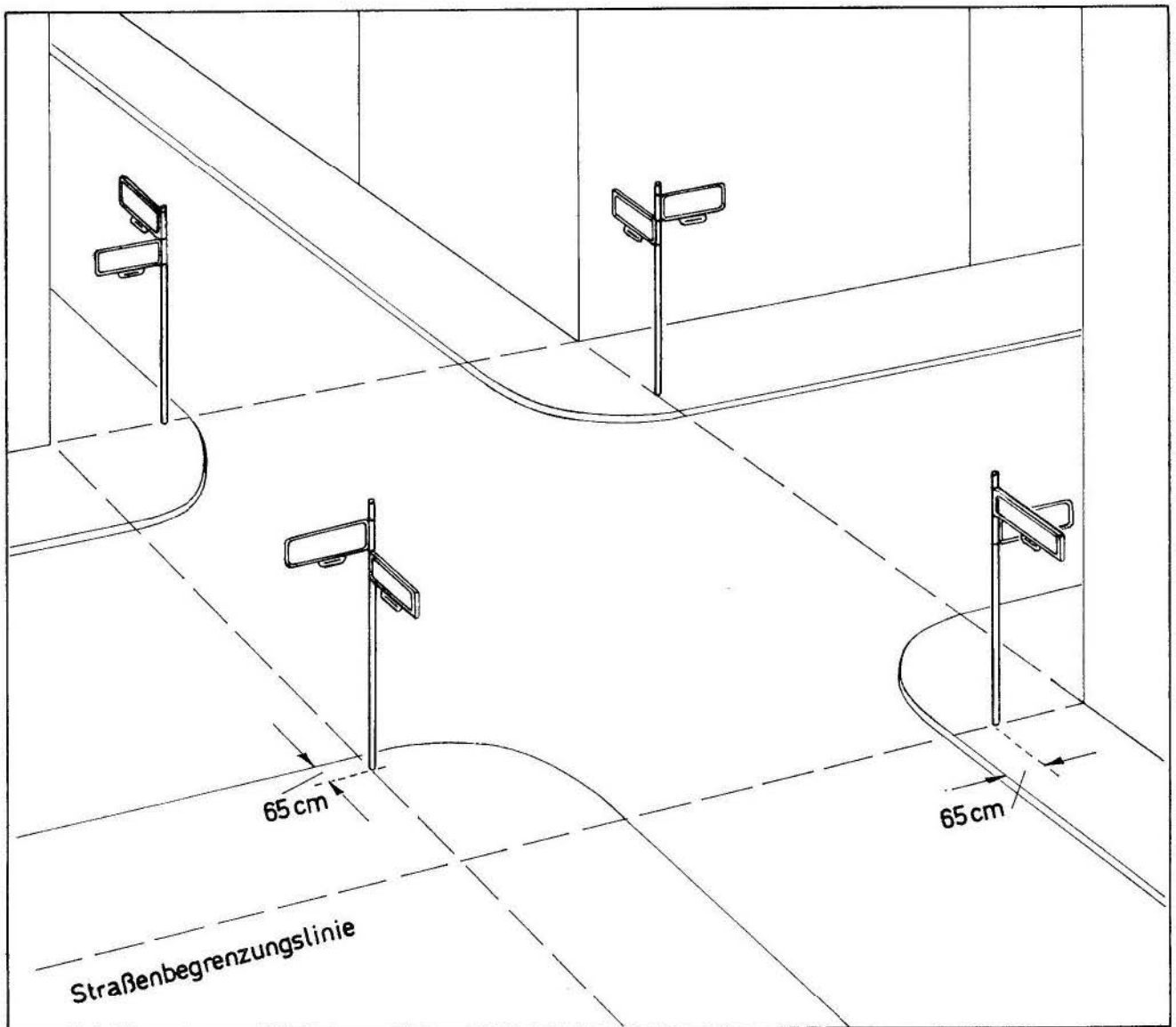


**Anlagen zu den Ausführungsvorschriften zu § 5 des Berliner Straßengesetzes
(AV Benennung)**

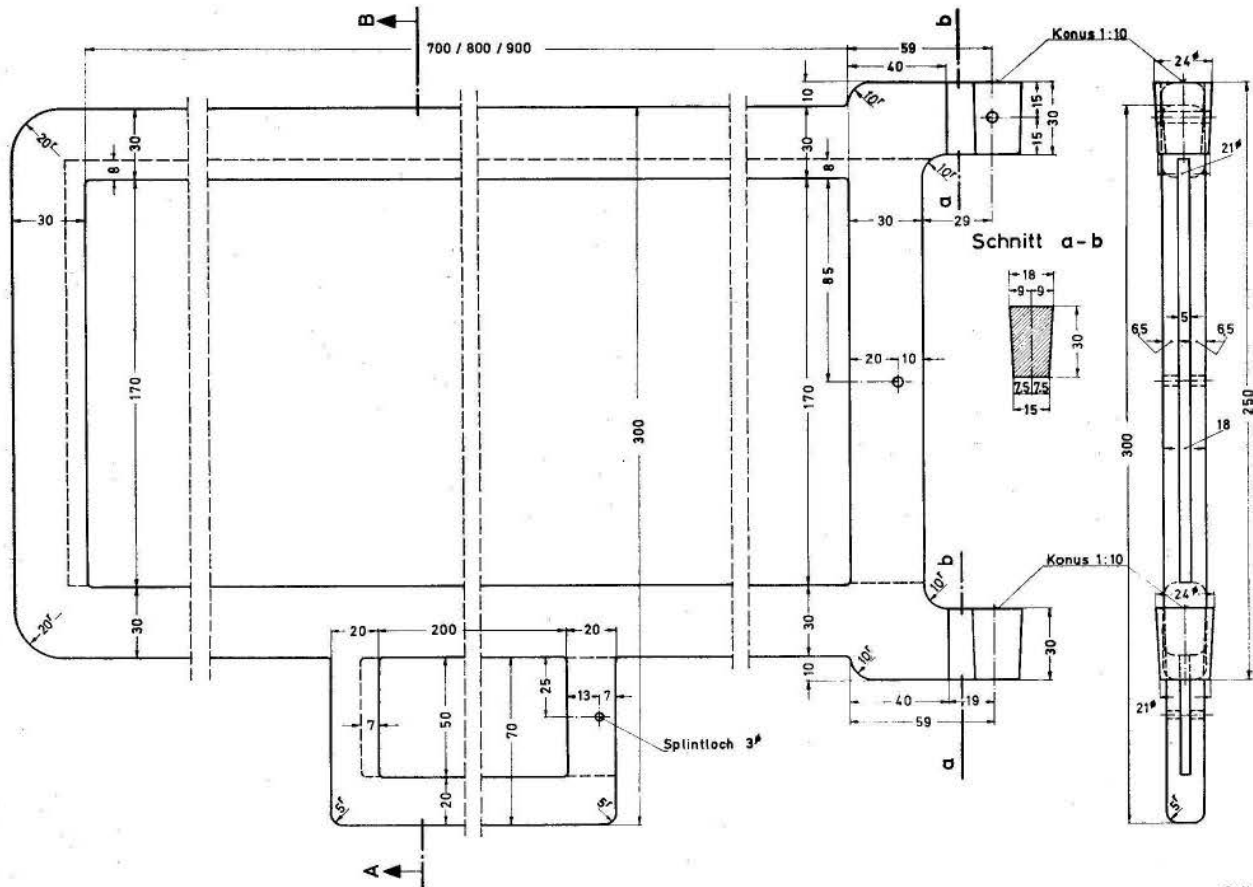
Aufstellung der Pfosten



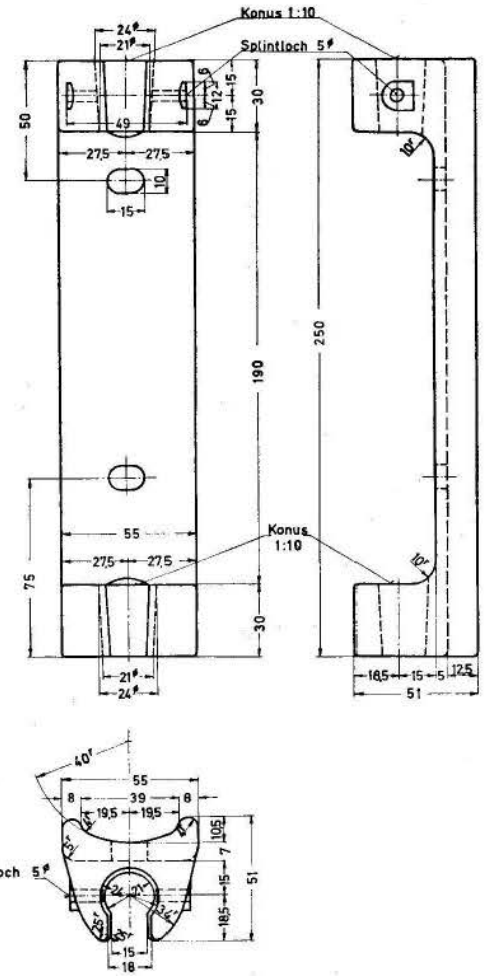
Schnitt A - B



Schilderrahmen Teil A



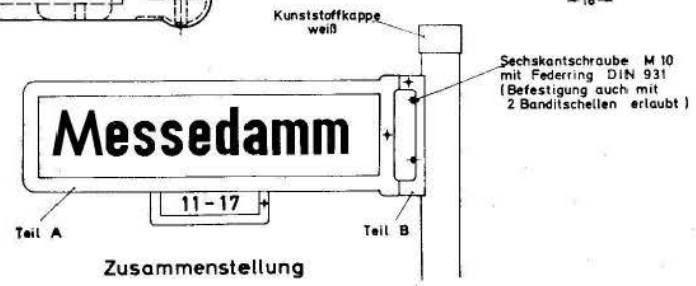
Rahmenhalter Teil B



	Länge mm	Höhe mm
Größen der Straßenbenennungsschilder	724	175
	824	175
	924	175
Größe der Nummernschilder	215	43

Material der Rahmen:

Alugusslegierung (GALSI) mit $\leq 0,05$ % Kupferanteil nach DIN EN 1706:1998-06.



H E F B R D P K I J L Ü N M Ä
Ö Q G C S T X Y Z W V
H h ö ü e c g q d m b p l i
j f t ß ä s k r v w x y z t z f t f f c h

Schildhöhe 170 mm
 24 25 62,5 32,5 26
 14 13

Hinweis:

Die oberste Landesbehörde für das Straßenverkehrsrecht hat für die Straßennamenschilder eine Ausnahme von der in den Verwaltungsvorschriften zur StVO festgelegten Schriftart zugelassen.

Computerschriftart: FF Cst Berlin West

Erläuterungsschilder

Muster und Halterungen

