

KISA KILAVUZ KENDİ KENDİNE TEST

Senatsverwaltung
für Bildung, Jugend
und Familie

BERLIN

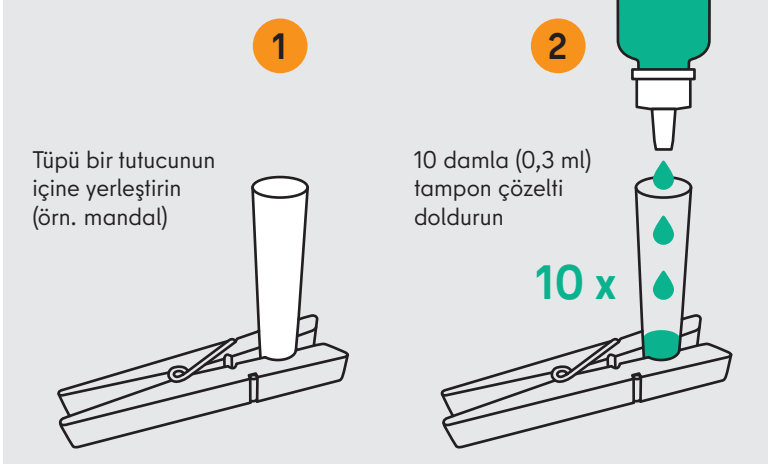


Türkisch

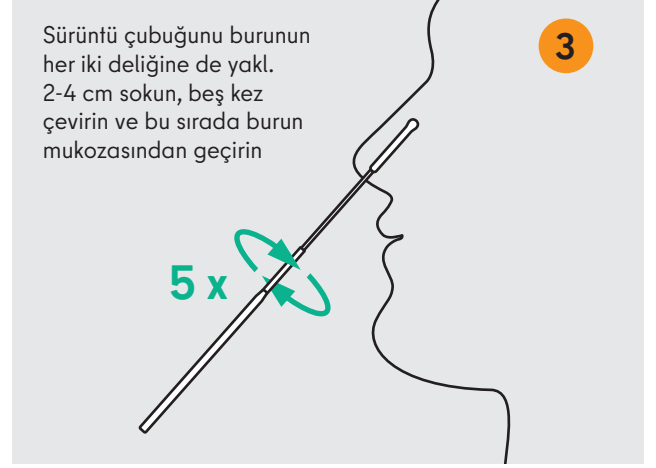
Ürün: CLINITEST® Rapid COVID-19 Antigen Test

Üretici: Siemens Healthineers

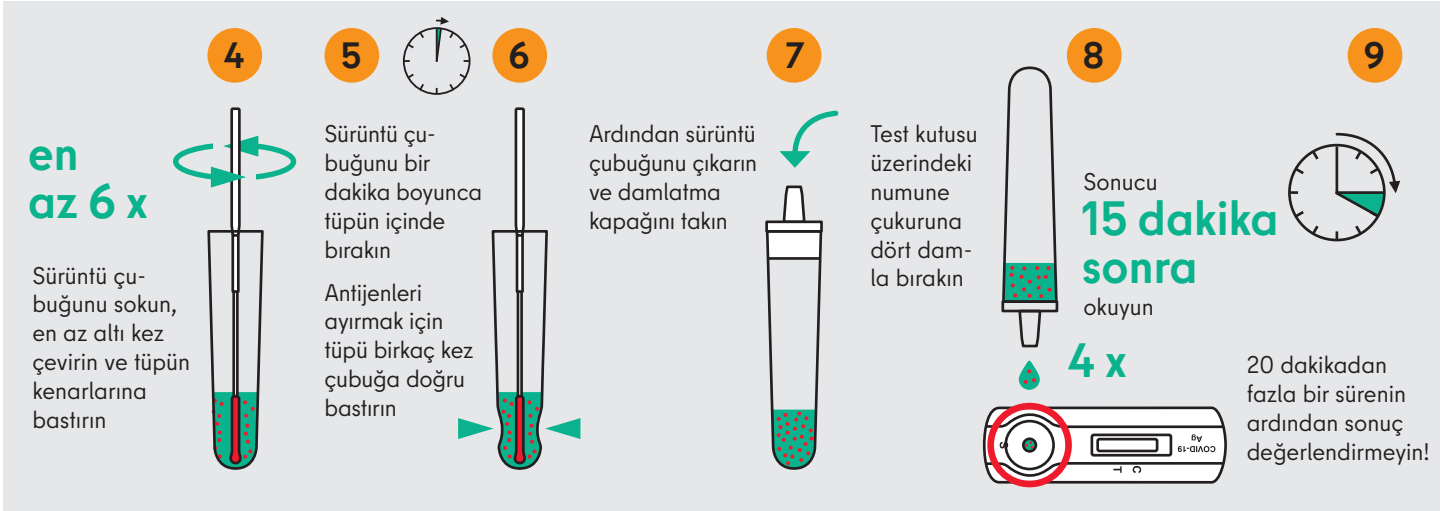
İlk adımlar



Numune alma (oda sıcaklığında)



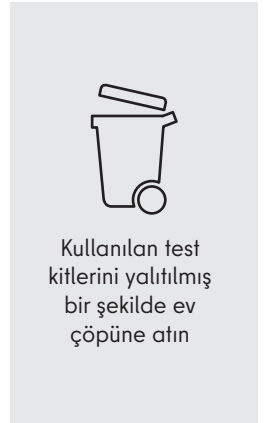
Numune ile yapılacak işlemler



Sonuçların değerlendirilmesi



Bertaraf etme



Öğrenciler ve okul veya yuva personeli okula/yuvaya gidebilirler

- Veliler okula çocuğun hasta olduğunu bildirirler; okul veya yuva personeli hasta olduklarını bildirirler
- Öğrenciler ve okul veya yuva personeli merkezi test merkezlerinden birinde ek PCR testi yaptırırlar

Test yeni malzemeyle ekranlanmalıdır