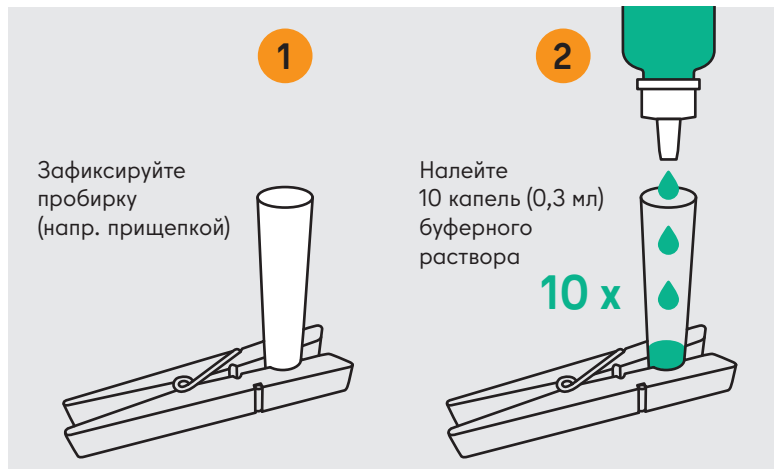


# КРАТКОЕ РУКОВОДСТВО ПО САМОТЕСТИРОВАНИЮ

Продукт: CLINITEST® Rapid COVID-19 Antigen Test  
Производитель: Siemens Healthineers

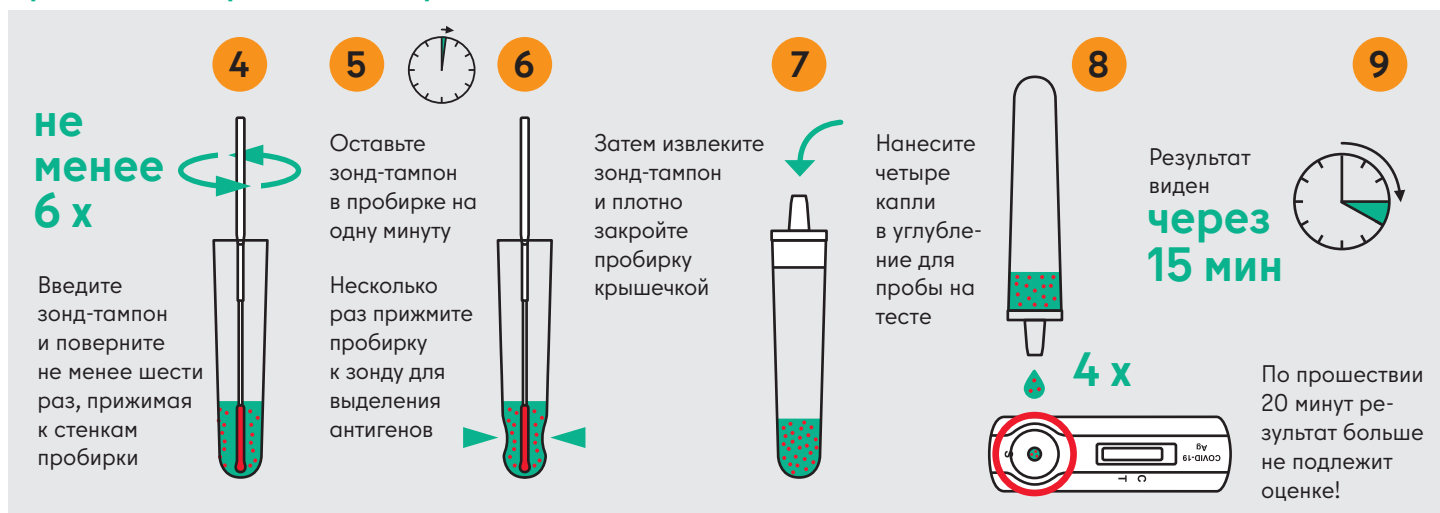
## Первые шаги



## Взятие пробы (при комнатной температуре)



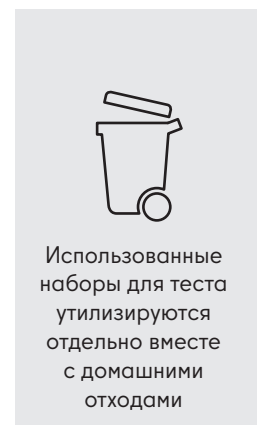
## Правильное обращение с образцом



## Оценка результатов



## Утилизация



Учащиеся и персонал школы/детского сада могут посещать школу/детский сад

Родители уведомляют школу, что ребенок заболел, персонал школы/детского сада уведомляет о болезни

Учащиеся и персонал школы/детского сада повторно делают ПЦР-тест в одном из центральных центров тестирования

Повторный тест с новым материалом