

KRÓTKA INSTRUKCJA WYKONANIA SAMODZIELNEGO TESTU

Senatsverwaltung für Bildung, Jugend und Familie

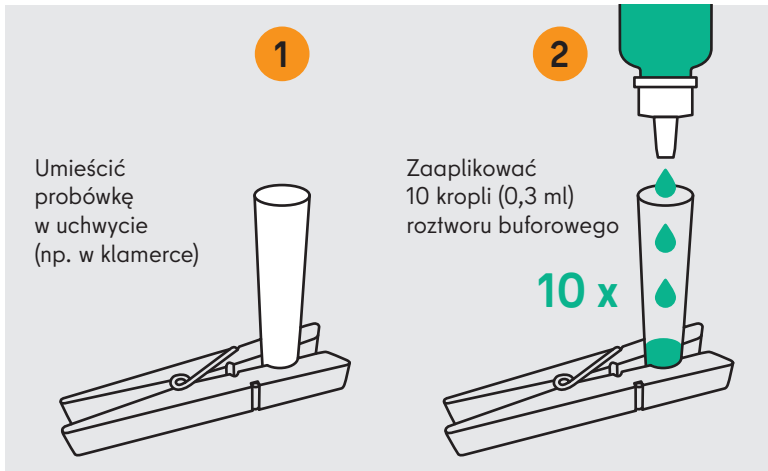
BERLIN



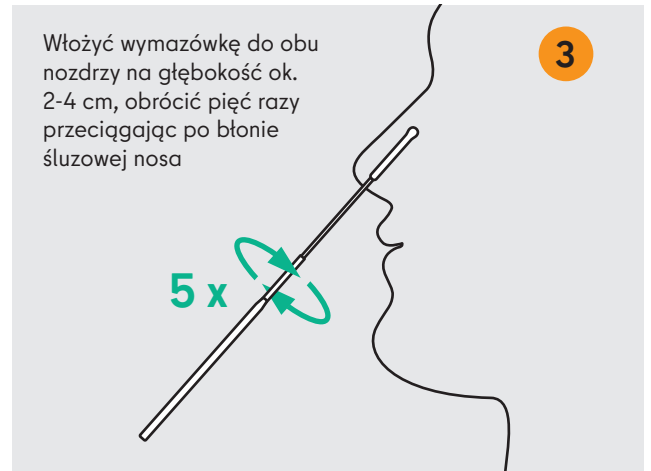
Polnisch

Produkt: CLINITEST® Rapid COVID-19 Antigen Test
Producent: Siemens Healthineers

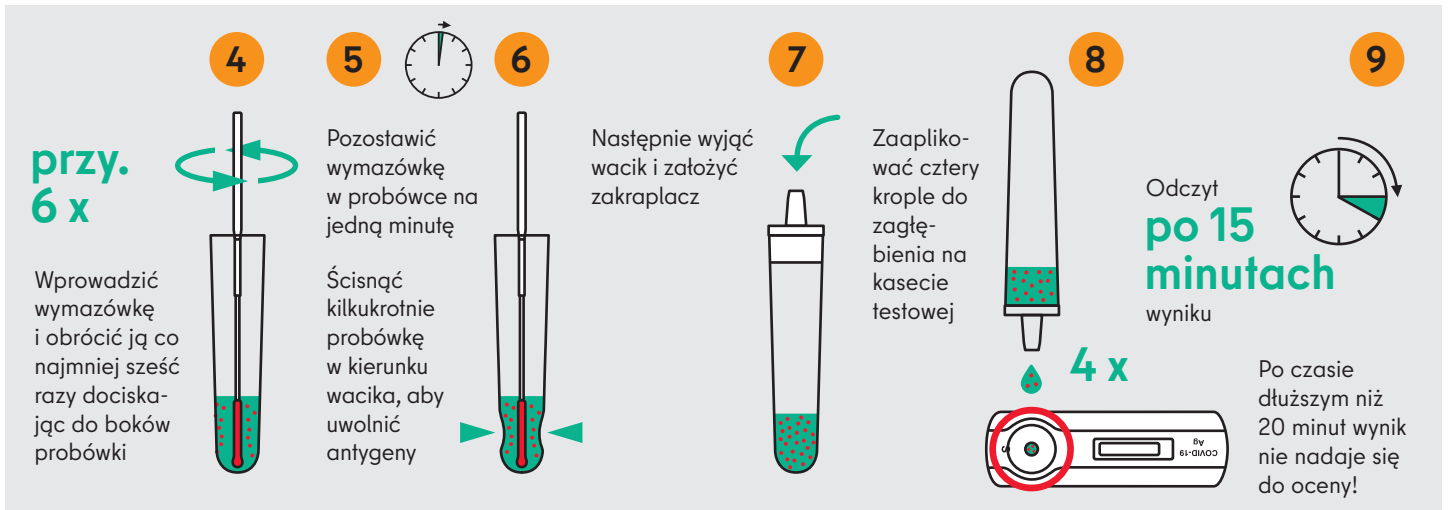
Pierwsze kroki



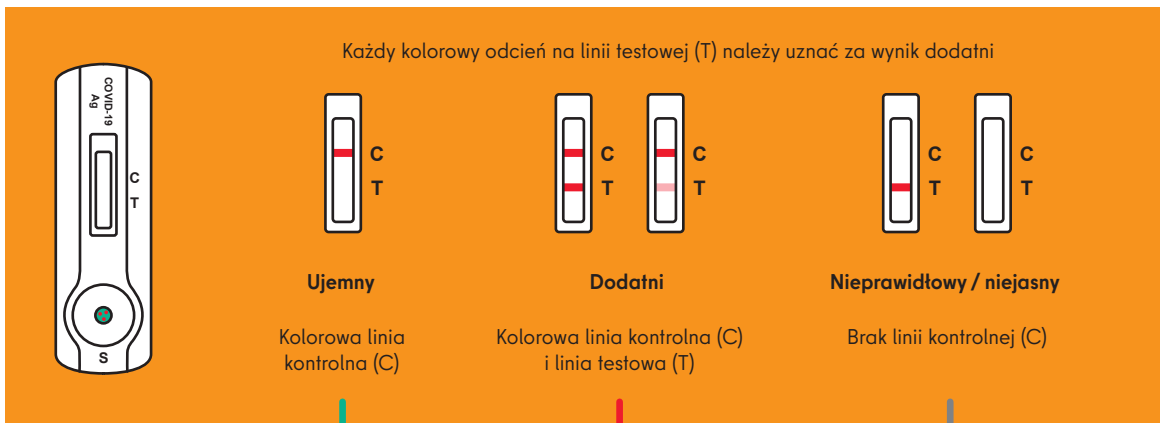
Pobieranie próbki (w temperaturze pokojowej)



Testowanie próbki



Ocena wyników



Utylizacja



Uczniowie oraz pracownicy szkół i przedszkoli mogą pójść do szkoły / przedszkola

- Rodzice zgłaszają chorobę dziecka w szkole, pracownicy szkół lub przedszkoli zgłaszają zachorowanie w swoim miejscu pracy
- Uczniowie i pracownicy szkół lub przedszkoli wykonują powtórny test PCR w jednym z centralnych ośrodków testowych

Powtórzyć test z nowym materiałem