

KISA KILAVUZ KENDİ KENDİNE TEST

Senatsverwaltung
für Bildung, Jugend
und Familie

BERLIN

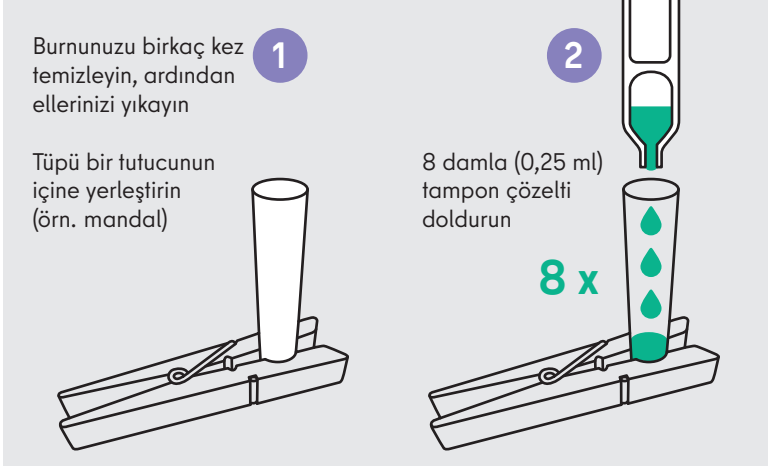


Türkisch

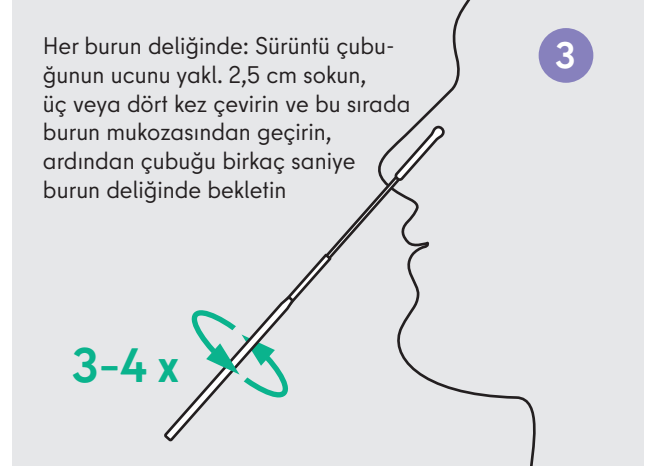
Ürün: Medicovid-AG® SARS CoV-2 antijen kendi kendine burun testi

Üretici: Medice Arzneimittel Pütter GmbH & Co. KG

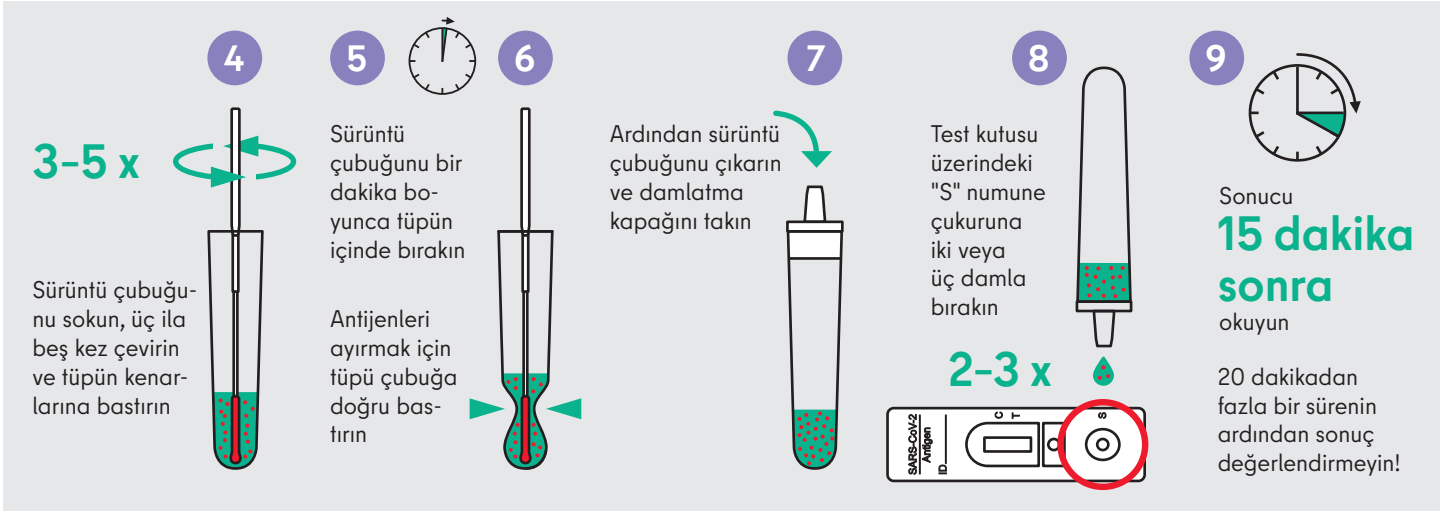
İlk adımlar (Tüm bileşenler oda sıcaklığındadır)



Örnek alma



Numune ile yapılacak işlemler



Sonuçların değerlendirilmesi



Bertaraf etme



Öğrenciler ve okul veya yuva personeli okula/yuvaya gidebilirler

- Veliler okula çocuğun hasta olduğunu bildirirler; okul veya yuva personeli hasta olduklarını bildirirler
- Öğrenciler ve okul veya yuva personeli merkezi test merkezlerinden birinde ek PCR testi yaptırırlar

Test yeni malzemeyle tekrarlanmalıdır