

KRÓTKA INSTRUKCJA WYKONANIA SAMODZIELNEGO TESTU

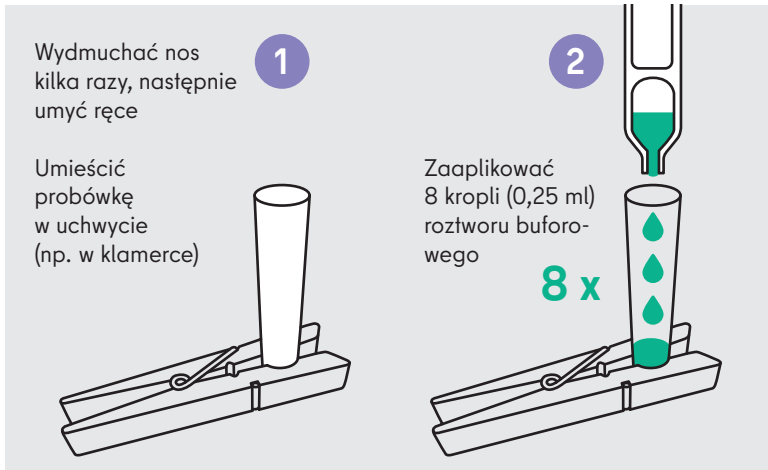
Produkt: samodzielny test antygenowy SARS CoV-2 Medicovid-AG®
Producent: Medice Arzneimittel Pütter GmbH & Co. KG

Pierwsze kroki (wszystkie składniki mają temperaturę pokojową)

1 Wymuchać nos kilka razy, następnie umyć ręce

Umieścić próbkówkę w uchwycie (np. w klamercie)

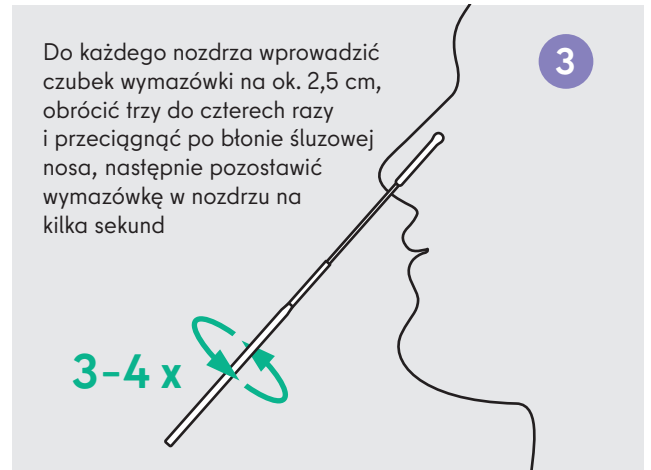
2 Zaaplikować 8 kropli (0,25 ml) roztworu buforowego **8 x**



Pobranie próbki

3 Do każdego nozdrza wprowadzić czubek wymazówki na ok. 2,5 cm, obrócić trzy do czterech razy i przeciągnąć po błonie śluzowej nosa, następnie pozostawić wymazówkę w nozdrzu na kilka sekund

3-4 x



Testowanie próbki

4 **3-5 x** Wprowadzić wymazówkę i obrócić ją trzy do pięciu razy, dociskając do boków próbkówki

5 Pozostawić wymazówkę w próbkówce na jedną minutę

6 Ścisnąć próbkówkę w kierunku wacika, aby uwolnić antygeny

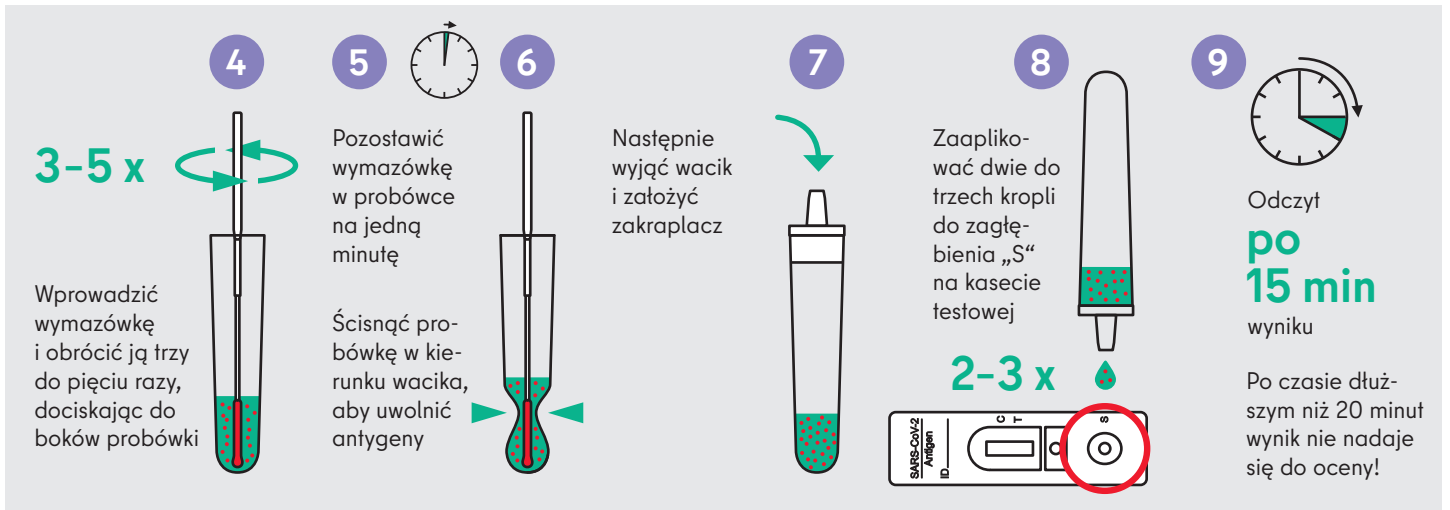
Następnie wyjąć wacik i założyć zakraplacz

7

8 Zaaplikować dwie do trzech kropli do zagłębienia „S” na kasecie testowej **2-3 x**

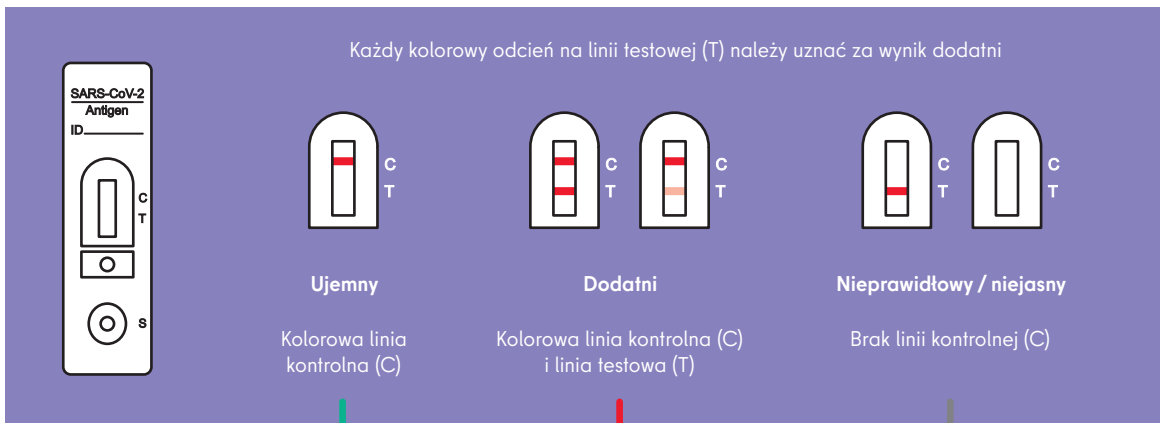
9 Odczyt **po 15 min** wyniku

Po czasie dłuższym niż 20 minut wynik nie nadaje się do oceny!



Ocena wyników

Każdy kolorowy odcień na linii testowej (T) należy uznać za wynik dodatni




Ujemny
Kolorowa linia kontrolna (C)

Dodatni
Kolorowa linia kontrolna (C) i linia testowa (T)

Nieprawidłowy / niejasny
Brak linii kontrolnej (C)

Utylizacja



Zużyte zestawy testowe należy usunąć dobrze zapakowane do odpadów domowych

Uczniowie oraz pracownicy szkół i przedszkoli mogą pójść do szkoły / przedszkola

– Rodzice zgłaszają chorobę dziecka w szkole, pracownicy szkół lub przedszkoli zgłaszają zachorowanie w swoim miejscu pracy
– Uczniowie oraz pracownicy szkół i przedszkoli wykonują powtórny test PCR w jednym z centralnych ośrodków testowych

Powtórzyć test z nowym materiałem