



Energetisches Konzept Dragoner Areal/Rathausblock

Vorstellung Vorplanung

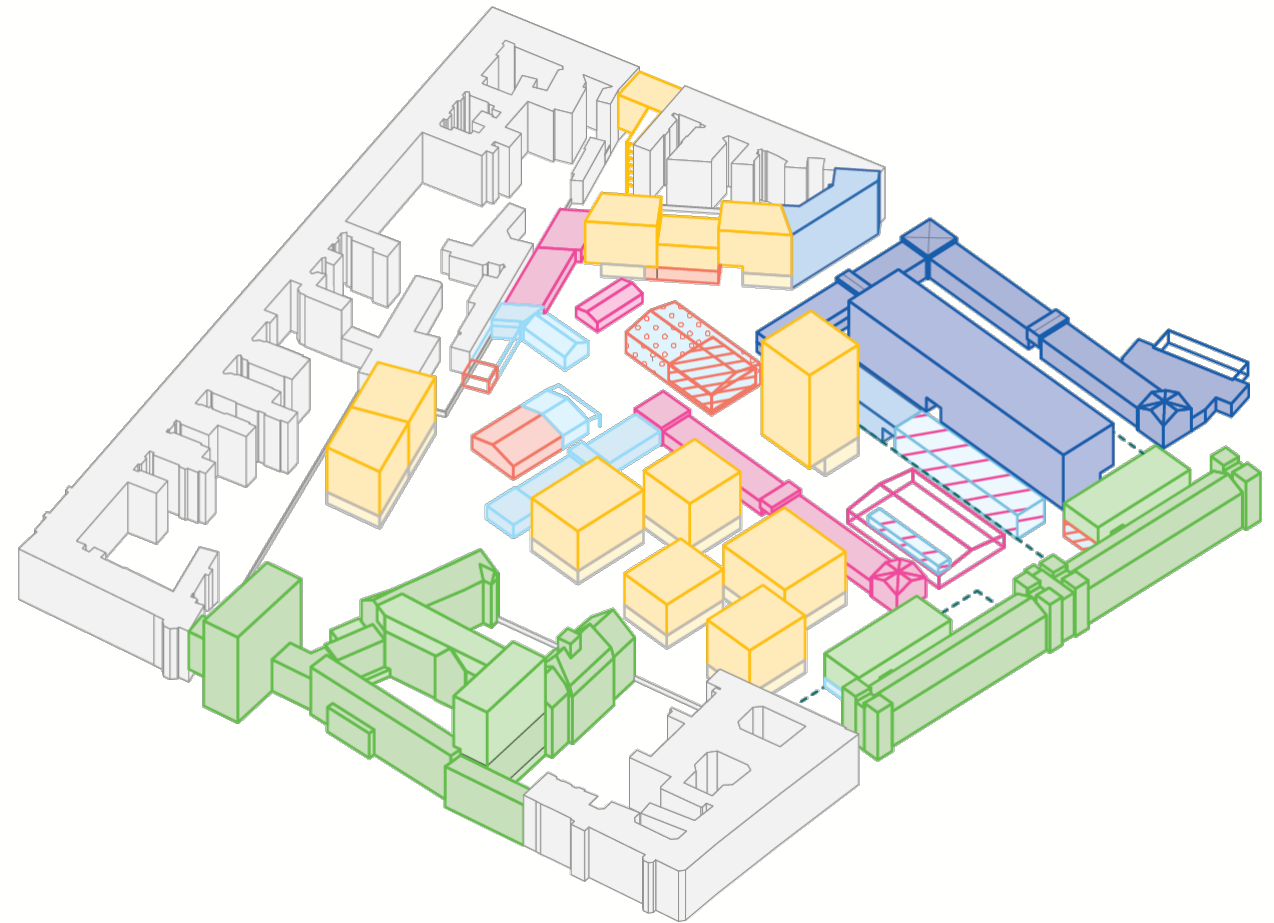
Agenda

1

Ergebnisse der Vorplanung

2

Themen für die Entwurfsplanung



Versorgungskonzept

Übersicht

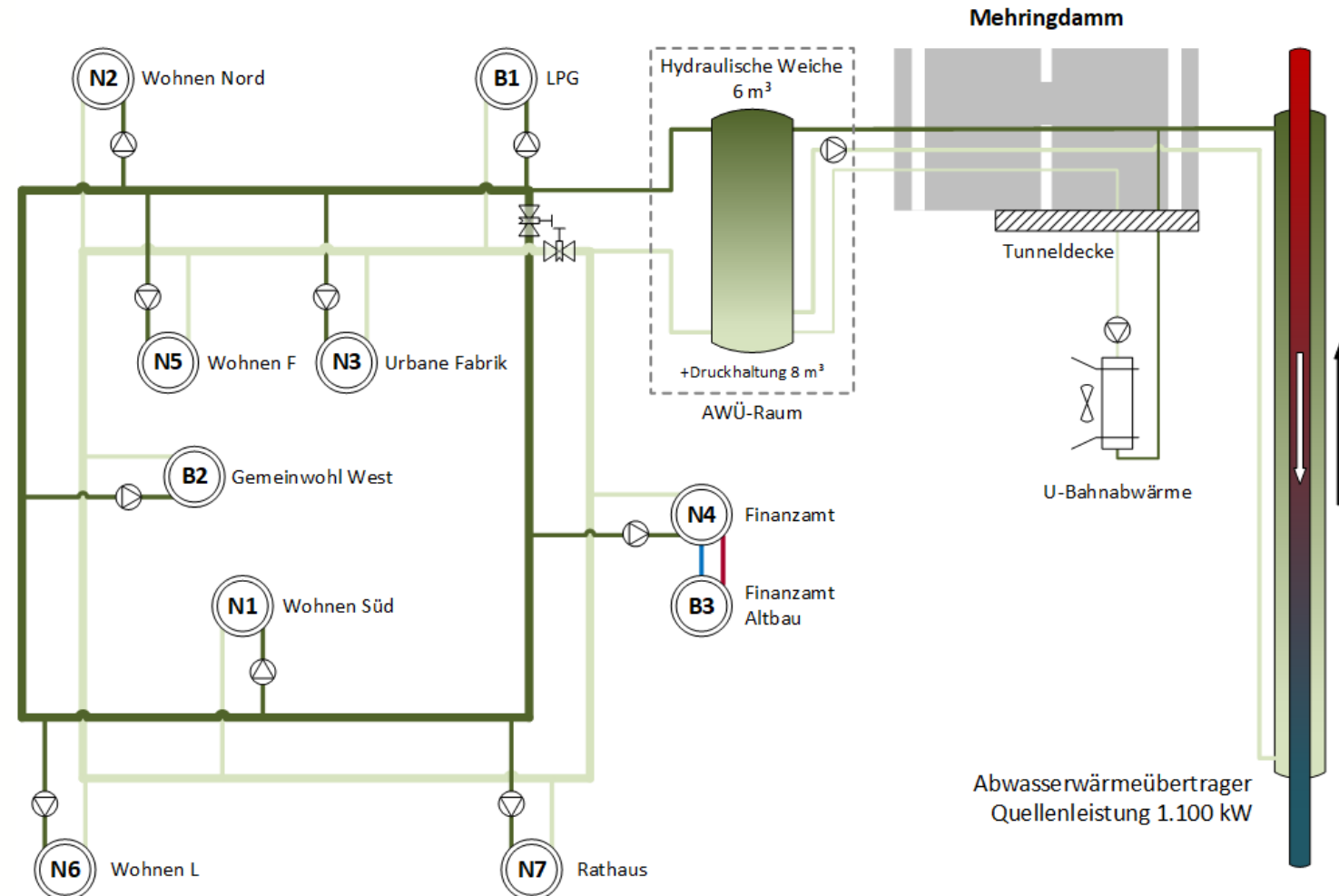


Elemente

- Abwasserwärmeübertrager als zentrale Quelle
- Anergienetz zur Verteilung
- dezentrale Wärmepumpen-Zentralen zur Erzeugung
- Nahwärmenetze zur Verteilung

Kriterien

- ✓ dezentrale Erzeugung
- ✓ Einbindung dezentraler Quellen
- ✓ keine/geringe Netzverluste
- ✓ Kälteversorgung möglich
- ✓ Bau-Abschnittsweise Erweiterung



Abwasserwärmenutzung

Abwasserwärmeübertrager

- bestätigte Auslegung:
 - DN 1.000/1.150
 - Länge 185m
 - 1.100 kW Entzugsleistung
 - 1.600 kW Wärmepumpenleistung
- **Februar 2024:** Start Planung BWB
- **ab August 2026:** Sanierung ADL und Einbau AWÜ



Anergiennetz

- verlustfreie Verteilung
- Kälte- und Wärmeversorgung möglich
- Auslegungsfall 9°C/5°C - saisonal gleitend
- Abwasserübergaberaum zur hydraulischen Trennung von Netz und AWÜ
 - hydr. Weiche
 - Druckhaltung
 - Pumpen
- PE - Rohrleitungen DN 400
- Einbindung U-Bahnabwärme
- Einbindung weiterer Quellen möglich
- gemeinsame Erschließung mit anderen Medien vorsehen



Energiezentralen

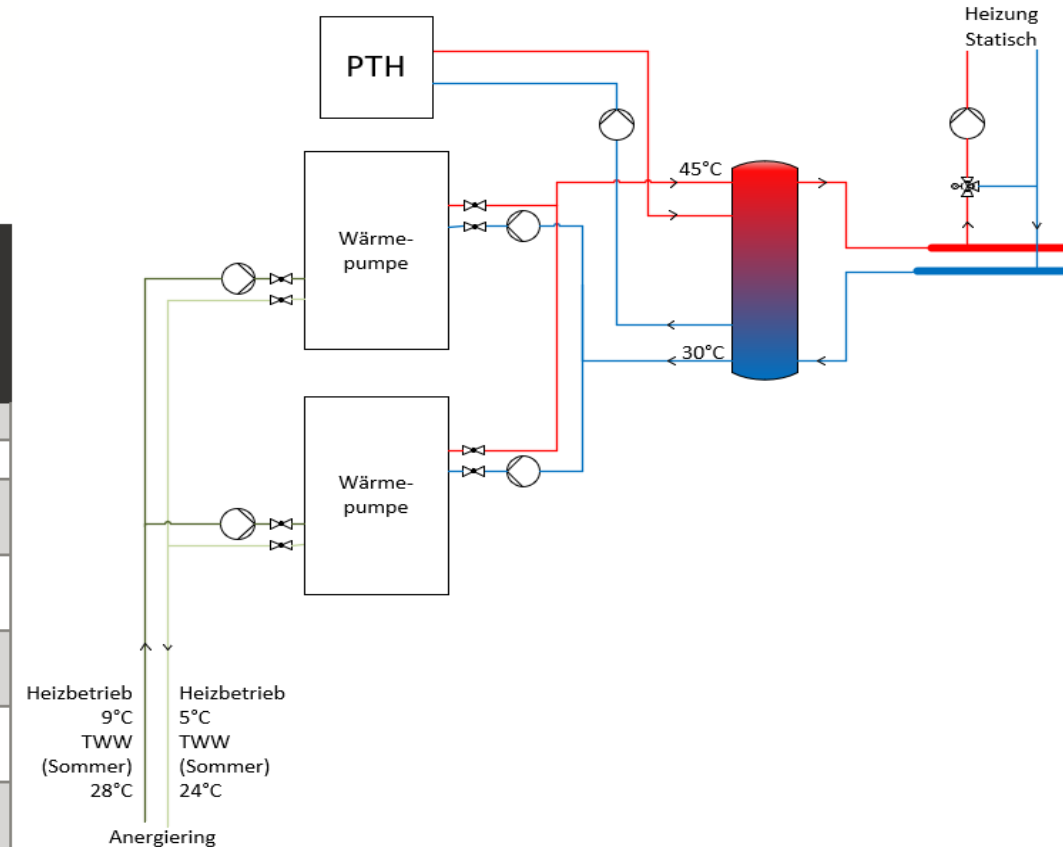


Komponenten

- Wasser/Wasser-Wärmepumpen - auch reversibel möglich
- Speicher und PtH Anlage

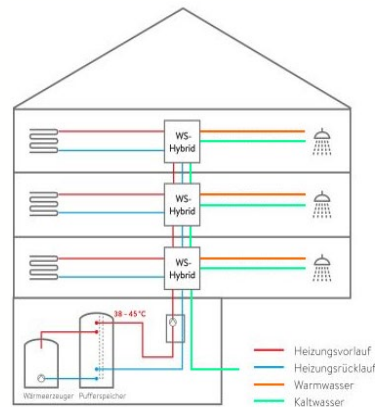
Zentralen

Energiezentrale	Nutzung	VL-Heizung	RL-Heizung	Heizleistung inklusive Gleichzeitigkeit	PtH-Leistung	Wärmepumpenleistung	Quellleistung
B1	Häuser 7, 8, 9, LPG	45 °C	30 °C	72 kW	23 kW	49 kW	33 kW
B2	Gemeinwohl West	45 °C	30 °C	225 kW	72 kW	153 kW	108 kW
B3*	Finanzamt Altbau Booster Wärmepumpe	62 °C	48 °C	-*	175 kW	215 kW	-*
N1	Wohnen Süd G, H, I, K, M	45 °C	30 °C	468 kW	150 kW	318 kW	217 kW
N2	Wohnen Nord A, B, C, D	45 °C	30 °C	132 kW	42 kW	90 kW	67 kW
N3	Urbane Fabrik und Gewerbehof	45 °C	30 °C	288 kW	92 kW	196 kW	133 kW
N4	Finanzamt mit Anbau und Adlerhalle	45 °C	30 °C	626 kW	201 kW	426 kW	290 kW
N5	Wohnen F	45 °C	30 °C	167 kW	54 kW	114 kW	77 kW
N6	Wohnen L	45 °C	30 °C	175 kW	56 kW	119 kW	81 kW
N7	Bezirksamt Turmbau	45 °C	30 °C	201 kW	64 kW	137 kW	93 kW
Gesamt				2.354 kW	929 kW	1.817 kW	1.100 kW



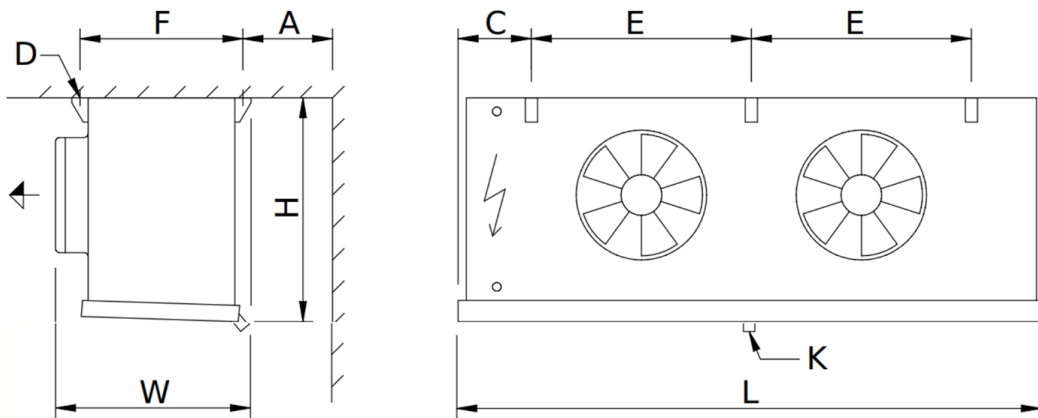
Nahwärmenetze

- Versorgung nahestehender Gebäude über eine Zentrale, kurze Distanzen - geringe Verluste
- Temperaturniveau 45/30°C
- KMR-Rohre
- Wärmeübergabe über Hausanschlussstationen
- Trinkwarmwasserbereitung mittels hybrid FriWa-Wohnungsstationen

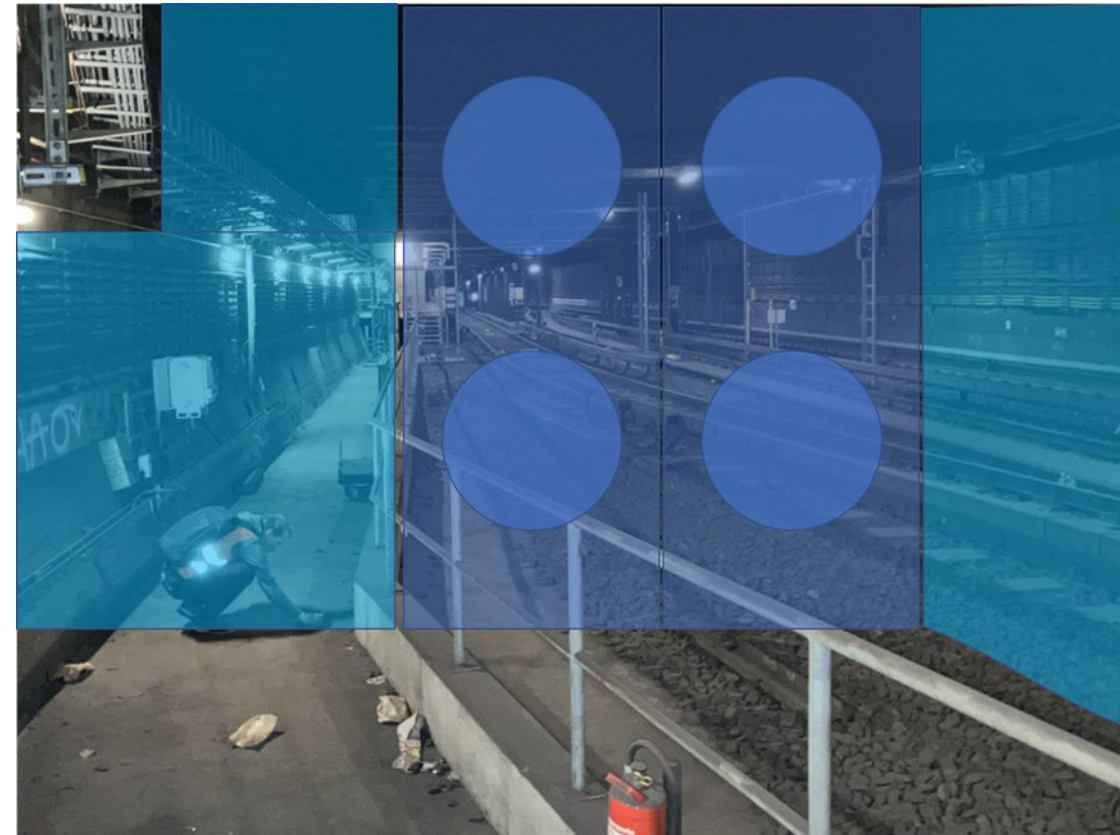


U-Bahnabwärme

- Ansatz mögliche Entzugsleistung: 200 kW
- Aufstellflächen für Luftkühler 2x100 kW ermittelt
- Begehung und erste Abstimmung mit BVG erfolgt, Genehmigungsfähigkeit offen
- bisher keine Referenzanlage vorhanden



L = 4078 mm W = 1162 mm H = 1680 mm E = 1600 mm F = 933 mm C = 458 mm A = 1200 mm D = 18 mm K = G2"



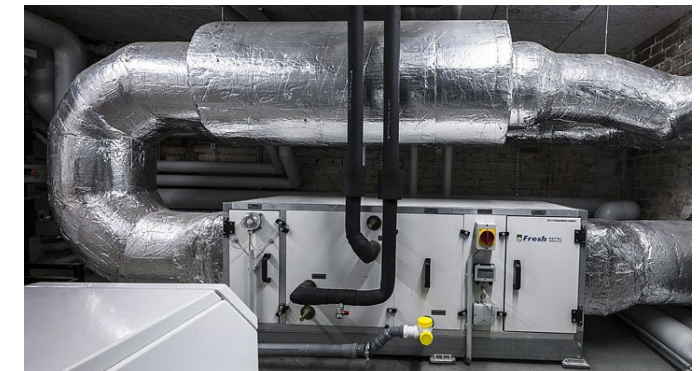
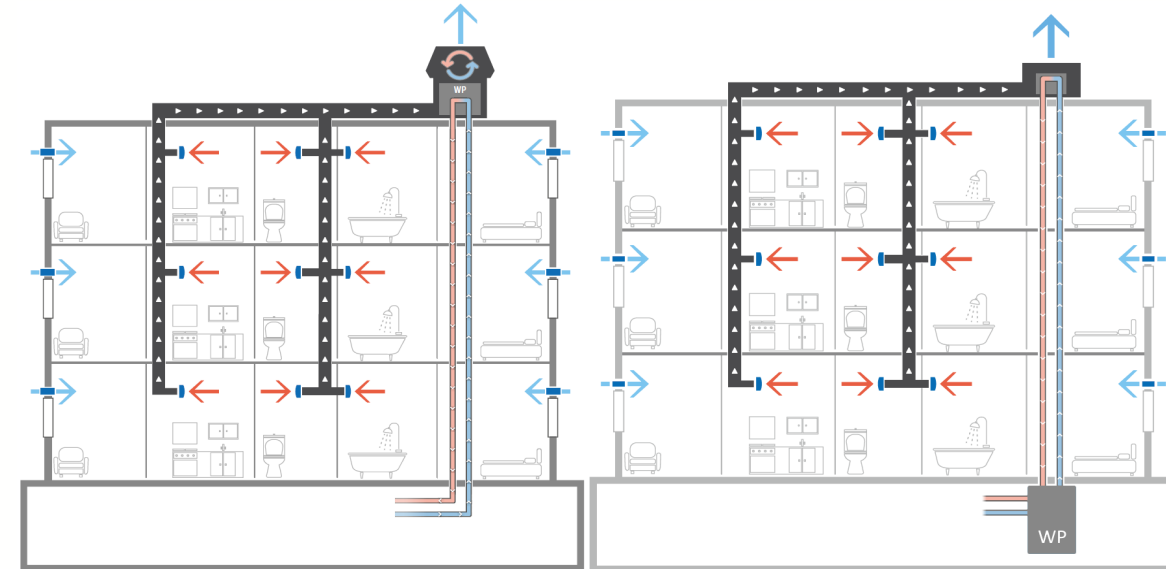
Untersuchung weiterer Umweltquellen

Abluftwärmenutzung



- Nutzung der Abluft zur Erhalt der Luftqualität
 - DIN 1946-6 (Lüftung von Wohnungen)
 - DIN 18017-3 (Lüftung von Bädern und Toilettenräumen ohne Außenfenster)
- Abluftwärmeübertrager entziehen über Sole der warmen Abluft die Wärme
- Abluftwärmepumpen entziehen der Sole Wärme und heben Sie auf ein nutzbares Niveau (45 °C)
- Bereitstellung von 30 % der Anschlussleistung Wärme der Wohngebäude über Abluftwärmepumpen möglich
- Jahresarbeitszahl (JAZ) von 4

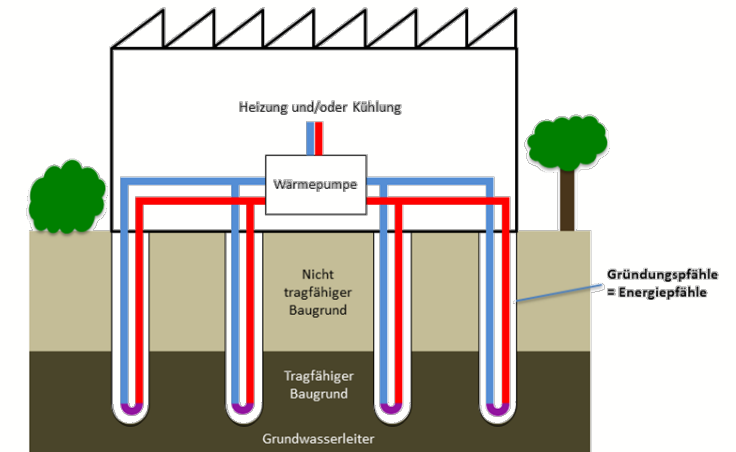
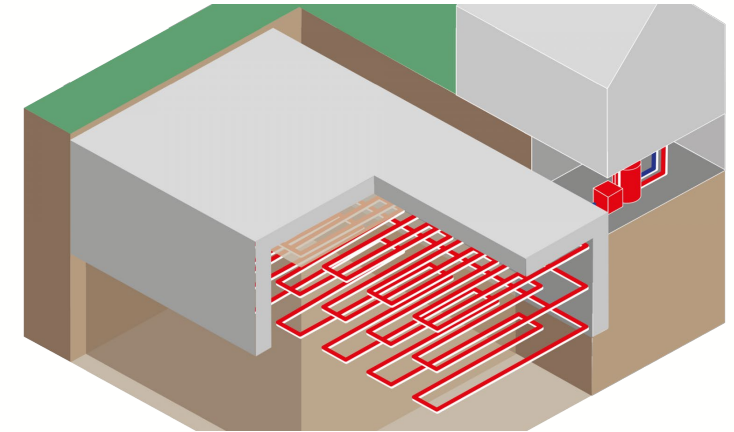
> Das System der Abluftwärmerückgewinnung mit Abluftwärmepumpen sollte im weiteren Planungsverlauf unbedingt vertieft werden.



Untersuchung weiterer Umweltquellen



- **eTank**
 - großflächige Aktivierung unterhalb des Gebäudes
 - Geothermie-Quelle und Pufferspeicher
 - gute Synergie mit Gebäudeerichtung
- **Abwasserwärme Mischwasserkanal 1200x800mm**
 - Nutzung der Umverlegung des Mischwasserkanals
 - ⚡ Prognose zu geringer Durchfluss für wirtsch. Umsetzung.
- **Energiepfähle**
 - Betonkernaktivierung bei Pfahlgründungen
 - geringes Potential
 - nur bei Pfahlgründung weiterverfolgen
- **Eisspeicher**
 - keine Quelle, erlaubt saisonale Wärmespeicherung
 - zusätzlicher Flächenbedarf
 - bei Kühlbedarf sinnvoll, Einsatz zu prüfen



<https://www.energiepfad.ch/wiki/energiepfaehle/>

Untersuchung weiterer Umweltquellen

Zusammenfassung



Umweltquelle	Leistung	Invest	spezifischer Invest	Planungs-Priorität
U-Bahn Abwärme	100 - 200 kW	200.000 €	1.000 €/kW	hoch
Abluftwärme	300 kW	550.000 €* [*]	1.833 €/kW	hoch
e-Tank	670 kW	1.600.000 €	2.388 €/kW	mittel
Abwasserwärme Mischwasserkanal	100 kW	300.000 €	3.000 €/kW	niedrig
Energiepfähle	52 kW	150.000 €	2.884 €/kW	niedrig
Eisspeicher	500 kW	1.000.000 €	2.000 €/kW	niedrig
Abwasserwärmeüber- trager	1.100 kW	1.600.000 €	1.450 €/kW	-

Photovoltaik

Einleitung

- **Ziel**
 - Potentialabschätzung mit Vollbelegung
 - max. wirts. Nutzung der Flächen
- **Bestandsgebäude**
 - Belegung unter Berücksichtigung Denkmalschutz und Verschattung (PV_Sol)
- **Neubauten**
 - Vollbelegung in Kombination mit Gründach und Technikeinhausungen
- **Schnittstellen Umsetzung**

BSW	bauseits
Investition, Modulplanung- und Belegung	Statiknachweis, Vorrüstungen, elektr. Anschluss, Unterkonstruktion



PV-Potential

Ergebnis und Grundlagen der Berechnung



Gebäude	PV-Leistung	PV-Ertrag pro Jahr	CO ₂ -Einsparung pro Jahr*
Neubauten WBM	349 kWp	302 MWh	120 t
Neubauten BIM+BA+Weitere	842 kWp	687 MWh	273 t
Bestandsgebäude <i>mit</i> B. DMS	700 kWp	556 MWh	221 t
SUMME	1.891 kWp	1.146MWh	613 t
Bestandsgebäude <i>ohne</i> B. DMS	1.327 kWp	1.036 MWh	411 t

* Strommix: 397 gCO₂ / kWh
(SenUMVK für 2021)

Grundlagen der Berechnung

- Flächenfaktor Neubau $A_{PV} = A_{Dach} \cdot 0,56$
- Leistungsfaktor 1 kWp pro 5,5 m²
- Ertragsfaktor Neubau 840 kWh / kWp pro Jahr (ohne Verschattung)
- Ø-Ertragsfaktor Bestand 764 kWh / kWp pro Jahr (mit Verschattung, simuliert)



schrattierte
Flächen =
Gebäude m.
Denkmalschutz

nicht schrattierte
Flächen =
Gebäude o.
Denkmalschutz

Stromversorgung



- Anschlussleistung
 - 2,6 MW
 - wg. redundanter Versorgung mit PtH-Anlagen
- Versorgung
 - über das öffentliche Netz
 - PV-Eigenstrom
- Strombasierte Wärmeversorgung
 - Strompreis ist wesentlicher Faktor für Wärmepreis
 - Weitere Untersuchungen in der Entwurfsplanung

Kostenschätzung



KG	Leistung	Kosten netto
370 Bauwerke Infrastrukturanlagen	Abwasserwärmeübertrager mit Anbindeleitung inkl. Tiefbau und Oberflächenwiederherstellung	1.251.000 €
370 Bauwerke Infrastrukturanlagen	Anergienetz mit Hausanschlussleitungen, inkl. Tiefbau, exkl. Oberflächenwiederherstellung	1.333.000 €
370 Bauwerke Infrastrukturanlagen	Nahwärmenetze, inkl. Tiefbau, exkl. Oberflächenwiederherstellung	433.000 €
420 tech. Anlagen Wärmeversorgung	Abwasserübergaberaum	218.000 €
420 tech. Anlagen Wärmeversorgung	Energiezentralen, Wärmeübergabestationen	4.630.000 €
420 tech. Anlagen Wärmeversorgung	U-Bahnabwärme	198.000 €
440 tech. Anlagen Elektrische Anlagen	Niederspannungsunterverteilungen, elektrische Anschlüsse	260.000 €
440 tech. Anlagen Elektrische Anlagen	Photovoltaik-Anlagen	2.300.000 €
480 tech. Anlagen Gebäudeautomation	Steuerung Energiezentralen, Abwasserübergaberaum, Übergeordnete Steuerung, inkl. Verlegung von Kommunikationskabeln mit Anergienetz	504.000 €
	Gesamt	11.127.000 €

Planungskosten netto
2.225.400 €

Themen für die Entwurfsplanung



Vorab

- Festlegung Anschlussnehmer
 - Rathaus / Gewerbehof / Urbane Fabrik
- Festlegung weiterer Umweltquellen
 - Abluftwärme, U-Bahnabwärme

Teil der Entwurfsplanung

- Verortung Verlegung Netze/Leitungen
 - in Abstimmung mit Medienraum-/Freiflächenplanung
- Verortung in Abstimmung mit Bauherren
 - Energiezentralen
 - Abwasserübergaberaum
 - Pufferspeicher
- Weitere Detaillierung des Konzepts und der Kosten

Vielen Dank!

