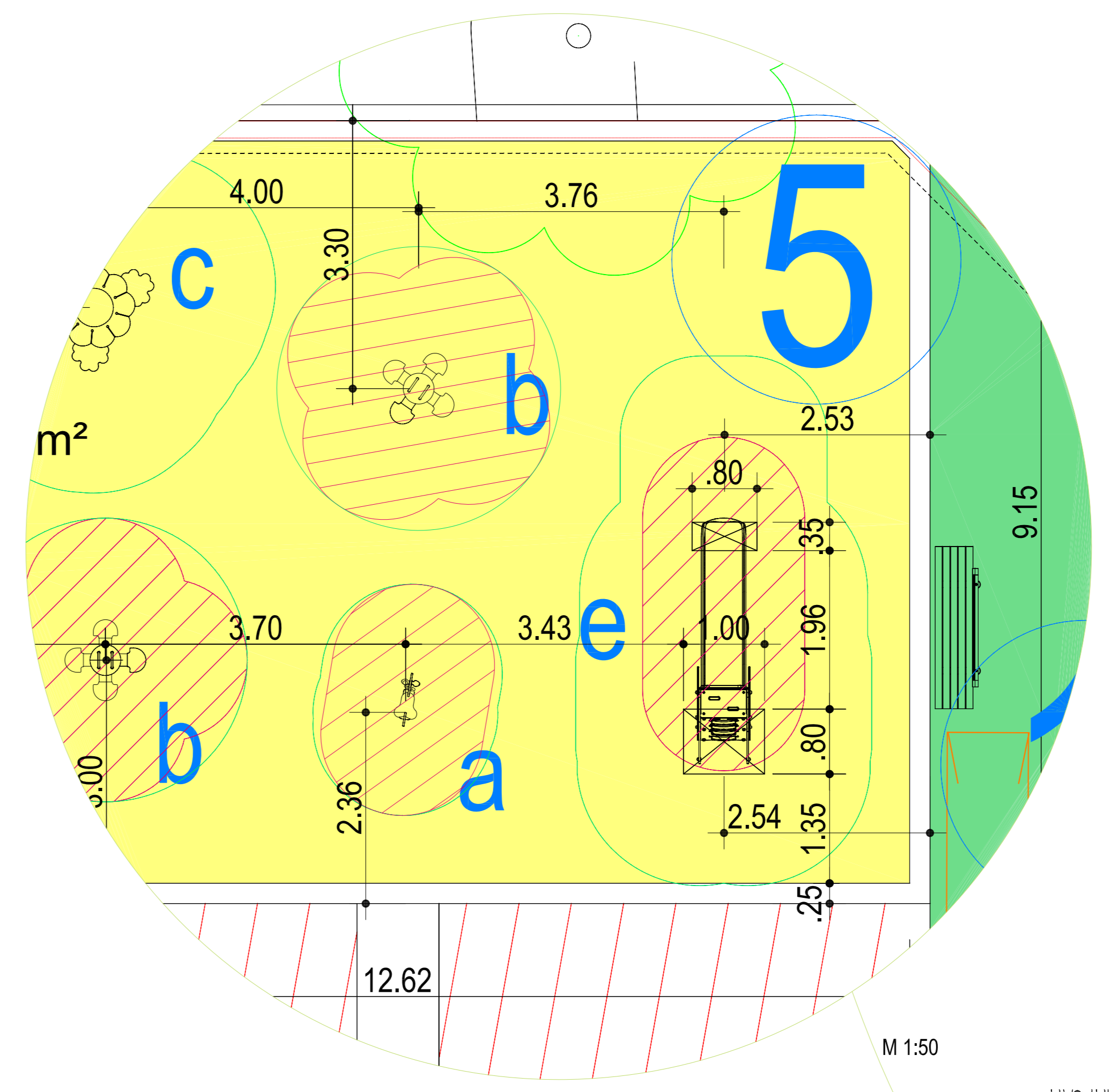
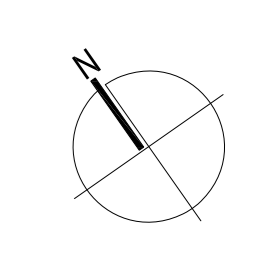


-  Bank mit Lehne 2,00 m
-  132 Fahrradstellplätze auf Schotterterrassen
-  1 Flächen vor den Eingangsbereichen der Container zur bauseitigen Begrünung
-  2 Flächen zur bauseitigen Begrünung und für weitere Aktivitäten unter Anleitung des Betreibers
-  3 Schotterterrassenfläche
-  4 Spiel- und Sportflächen auf Sand, Einfassung Rundholz (Kiefer): Bänke, Kletteranlage, Sonnensegel
-  5 Spielfläche auf Sand, Einfassung Rundholz (Kiefer): Kinderspielgeräte (Kleinkinder), Bänke
-  6 Tischtennisplatz in Rasenfläche, Platte auf Pflasterfläche
-  7 Grillplatz in Rasenfläche Grill auf Pflasterfläche
-  8 Schotterterrassenfläche Fitnessgerät, Sonnensegel, Bänke, Schach
-  Wäscheleine (1x5 m, 2x5 m)
-  Baustelleneinrichtung (BE)



- a Wippen "Schaukelkücken"
  - b Wippen "Magerite"
  - c Sand- u. Matschtisch
  - d Spielhaus
  - e Rutsche
  - f Kletteranlage "Apex"
  - g Sitzgruppe Serengetie
  - h Schachbrett
  - i Tischtennisplatte
  - j Fitnessanlage KOMBI 2
- BE Baustelleneinrichtung
  - E1 bauseitige Erdarbeiten (1. Abschnitt)
  - E2 bauseitige Erdarbeiten (2. Abschnitt)



ÜBERSICHTSPLAN:		
BAUVORHABEN:		
teho SIVE SIVERSTORPSTRASSE 9a 13125 BERLIN - PANKOW		
BAUHERR:		
Land Berlin, vertreten durch das LAF c/o BIM Berliner Immobilienmanagement GmbH Kellstraße 36 D-10178 Berlin		
PLANUNG:		
GPlant Kanalstr. 4-6 13099 BERLIN T +49 30 77 01 906 - 0 F +49 30 77 01 906 - 99 INFO@GPLANT-BERLIN.DE		
STAND:	13.07.2017	
PLANNHALT:	Lageplan	MASSTAB: 1:150
	Aussenanlagen	1:50
AUSFÜHRUNGSPLANUNG		
AUSSENANLAGEN VORABZUG		
BLATTGRÖSSE (mm)	A0 (1189 x 841 mm)	DATUM GEZ: 04.07.2017 HV/MS
511-16_5_500_01_LP_AUSS		01