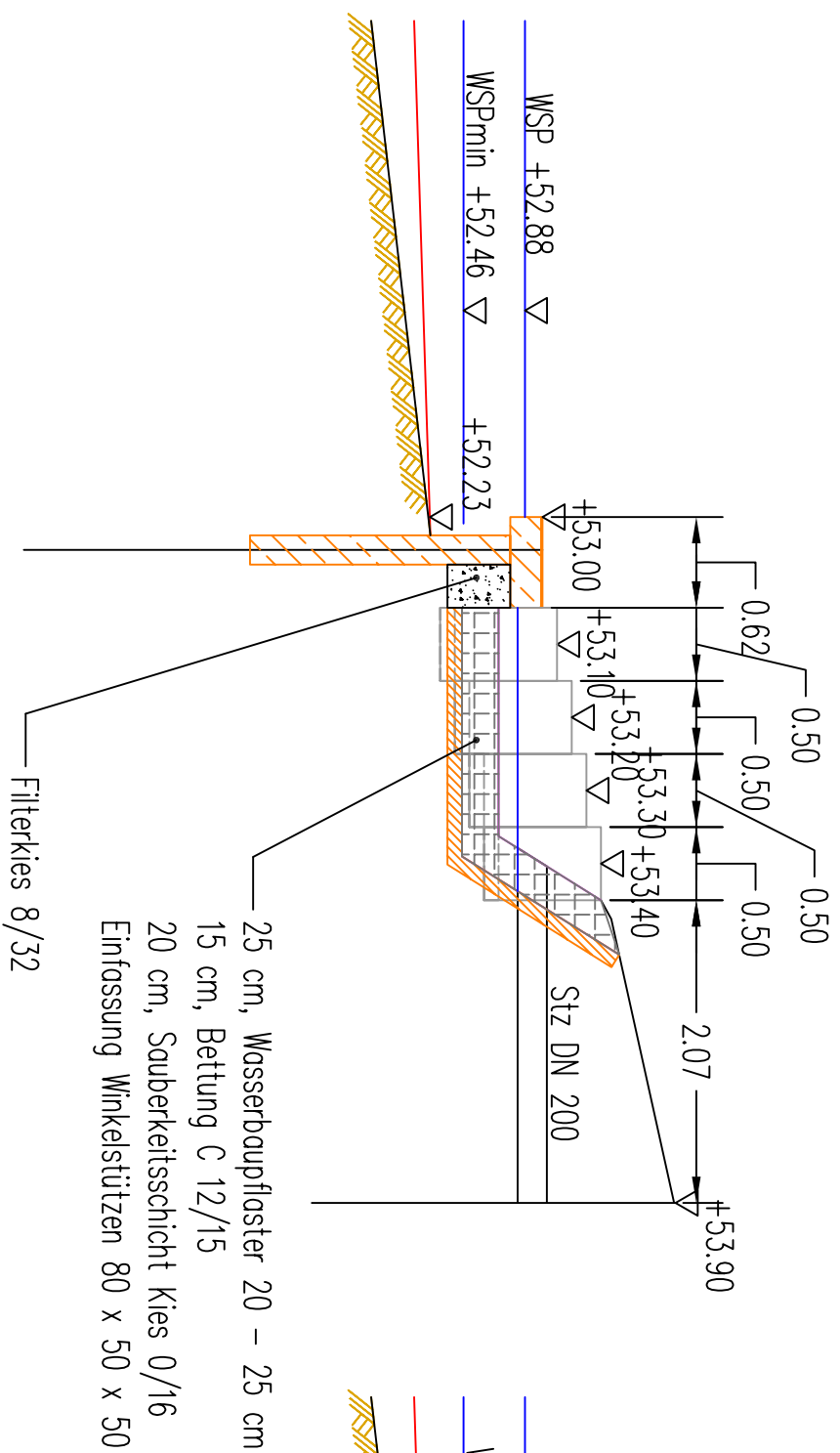
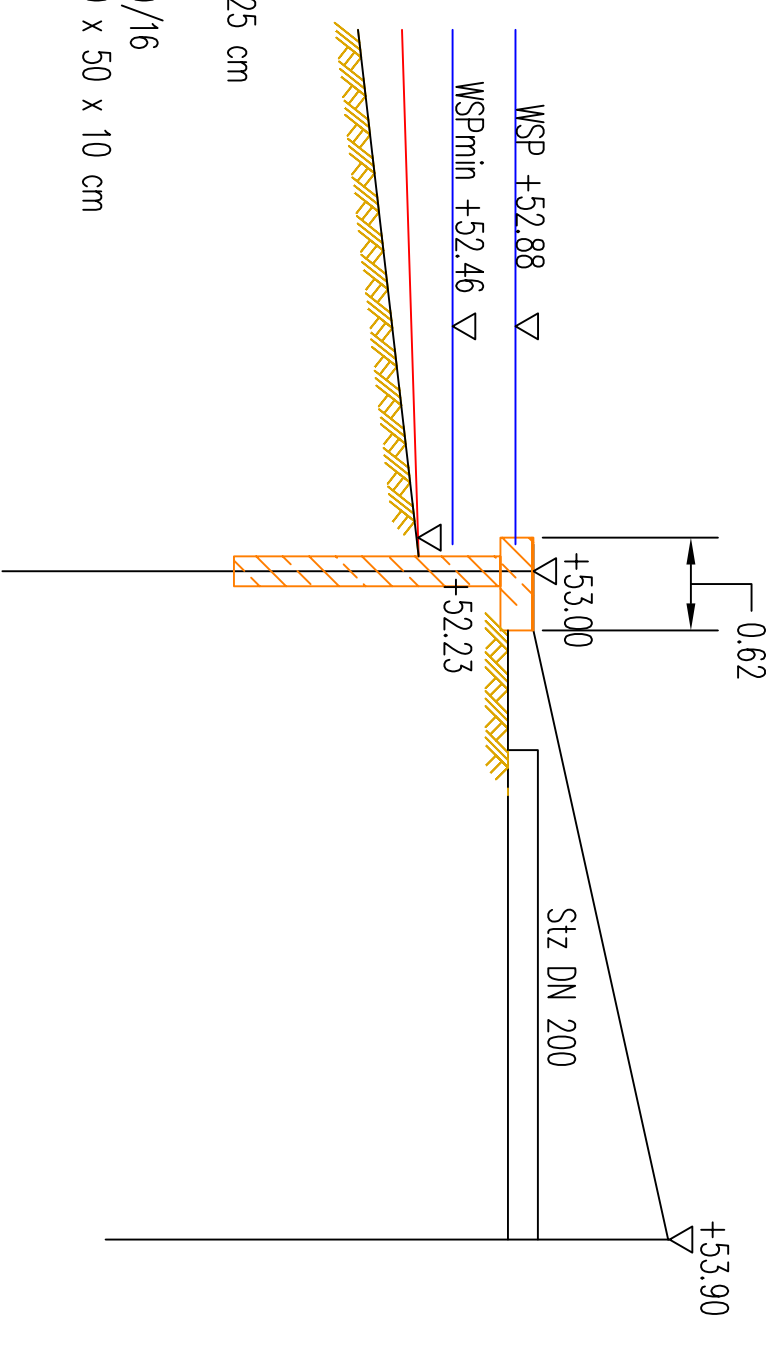


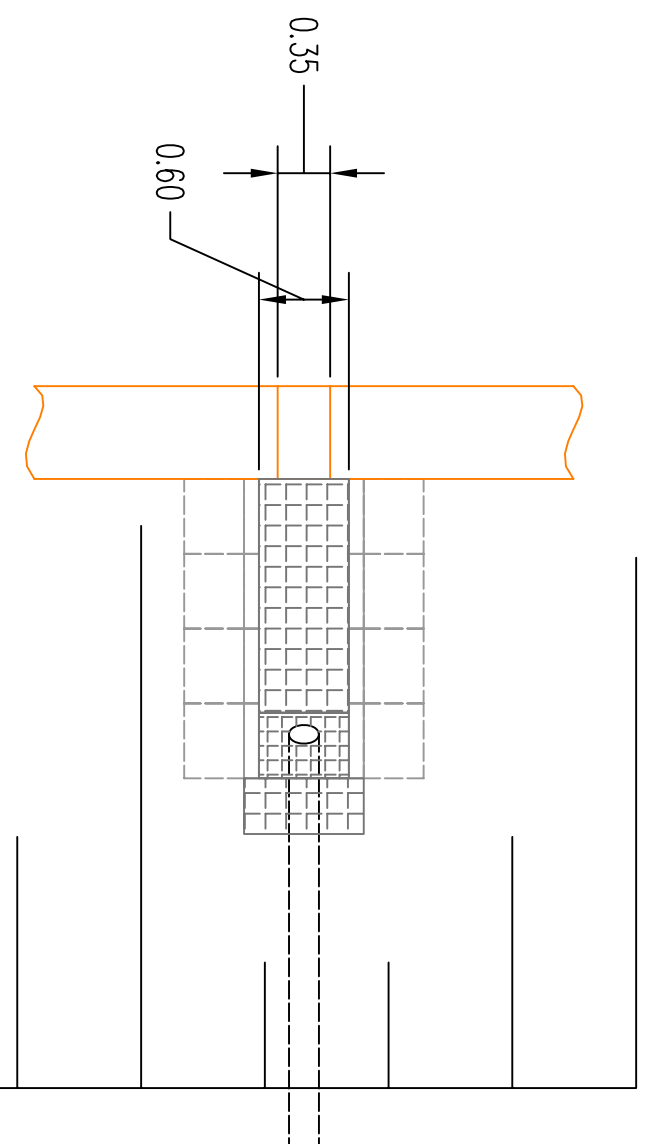
# Schnitt Planung



# Schnitt Bestand



# Draufsicht



**Auftraggeber:**  
**Bezirksamt Lichtenberg von Berlin**  
 Abteilung Stadtentwicklung, Bauen, Umwelt und Verkehr  
 Amt für Umwelt und Natur  
 Fachbereich Naturschutz und Landschaftsplanung  
 Tel.: 030 / 90 296 0  
 Fax: 030 / 90 296 43 89



**Technisches Büro für Wasserwirtschaft  
 und Landeskultur GmbH**



Goethestraße 1  
 16259 Bad Freienwalde  
 Tel.-Nr.: (03344) 41650  
 Fax-Nr.: (03344) 416544  
 email:hwil.ingenieur@t-online.de

<b>Projekt:</b>		<b>Zeichen</b>		<b>Datum</b>	
<b>Obersee Berlin</b>		bearbeitet:	SR	01/2012	
<b>Projekt-Nr.: 11282 UEPII/1-3</b>		gezeichnet:	SR	01/2012	
<b>Objekt:</b>		geprüft:			
<b>Sanierung / Renaturierung</b>		1. Änderung			
<b>Obersee und Orankesee, AP 3</b>		2. Änderung			
<b>Darstellung:</b>		3. Änderung			
<b>Detail RW-Einlauf ohne Nr.</b>		Phase:	Aufbau Gründung	01/2012	
		EP	Maßstab:	1:50/50	Blatt-Nr.: E-D0003C