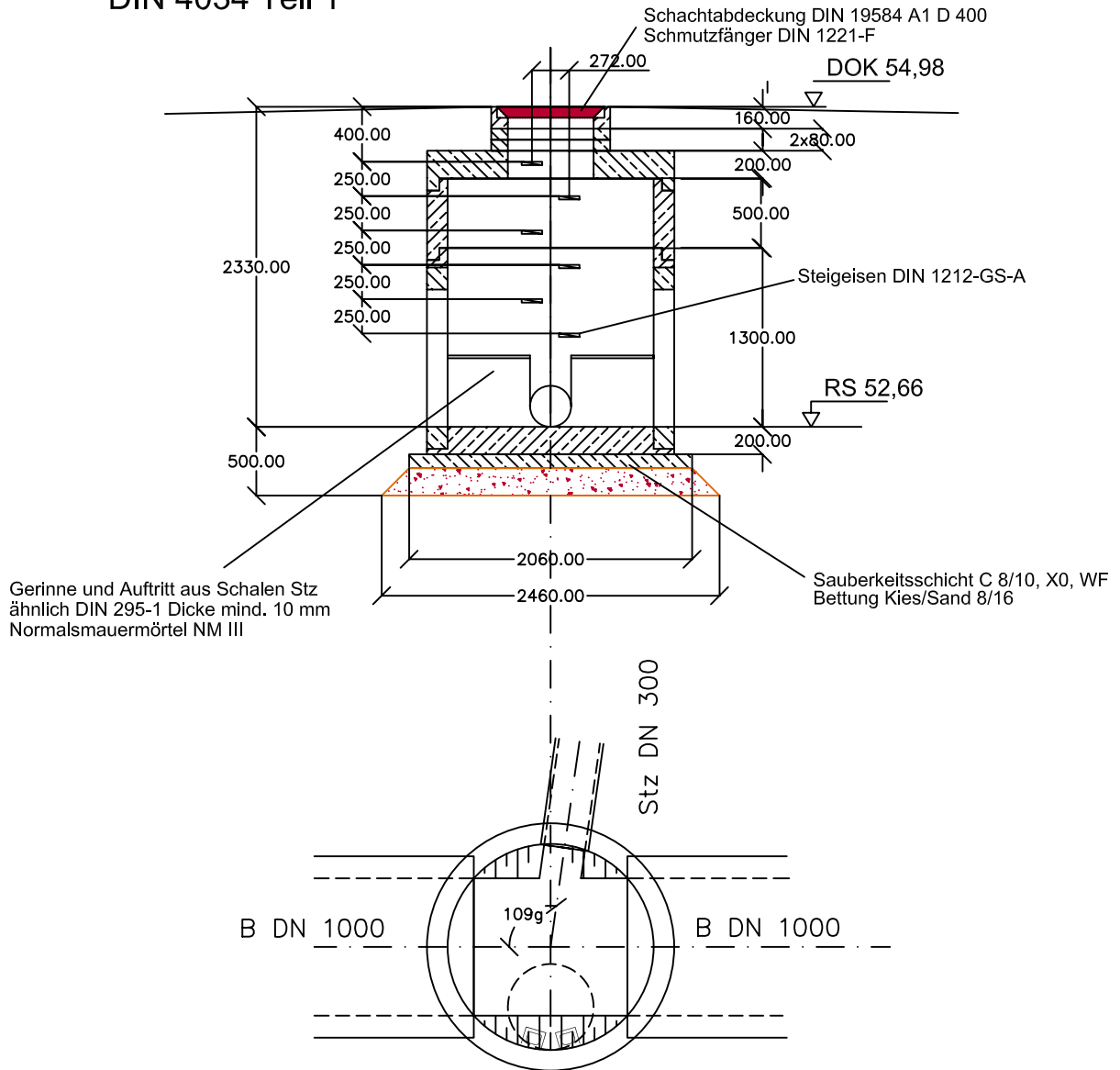


Schnitt A-A Schacht DN 1500

DIN 4034 Teil 1



Bezugssystem Höhe: NHN

Auftraggeber:

Bezirksamt Lichtenberg von Berlin

Abteilung Stadtentwicklung, Bauen, Umwelt und Verkehr

Amt für Umwelt und Natur

Fachbereich Naturschutz und Landschaftsplanung

Tel.: 030 / 90 296 0

Fax: 030 / 90 296 43 89



Technisches Büro für Wasserwirtschaft

und Landeskultur GmbH

Goethestraße 1
16259 Bad Freienwalde
Tel.-Nr.: (03344) 41650
Fax-Nr.: (03344) 416544
email:tbwl.ingenieur@t-online.de



Projekt:

Obersee Berlin
Projekt-Nr.: 11282 UEPII/1-3

Zeichen

Datum

bearbeitet:

SR

01/2012

gezeichnet:

GR

01/2012

geprüft:

Objekt:

Sanierung / Renaturierung
Obersee, AP 3

3.Änderung

2.Änderung

1.Änderung

Darstellung:

Detail Schacht, RW-Einlauf Nr. 1, Aufbindung DN 300

Phase:

EP

Maßstab:

1:50

Blatt-Nr.:

E-D001C